

Bespoke 주방가전

※ 삼성전자의 동의 없이 본 자료를 무단으로 제 3자에게 복제 배포하는 경우 저작권 침해 행위에 해당하여 관련 법령에 따라 처벌될 수 있습니다.

Bespoke 주방가전

키친핏 냉장고



1도어 (냉장)



RR40C7995AP(우) RR40C7895AP(좌)

1도어 (냉동)



RZ34C7965AP(우) RZ34C7865AP(좌)

1도어 (김치)



RQ34C7945AP(우) RQ34C7845AP(좌)

1도어 (변온)



RZ24C59G0AP(우) RZ24C58G0AP(좌)

4도어 (냉장)



RM70F63***

3도어 (김치)



RQ33DB74E1AP

인덕션



싱글3구



NZ63DB503CFT NZ63DB607CAWS/BS

쿼트로 플렉스 + 듀얼링 대화구



NZ63DB657CAWS/BS

후드



NK90B8770AG

오븐



NQ50T8539BK / BW



NQ36A6588CW

식기세척기

Seamless 디자인



F1

DW90F79F1UAP

DW90F79F1U01

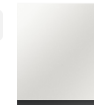
대용량 맞춤선반

P1

DW90F79P1UAP

DW90F79P1U01

Seamless 디자인



K1

DW80F75K1UAP

L1

DW80F75L1U01

Bespoke 디자인



X1

DW80F73X1UEW

DW80F73Y1FEW

DW80F73Y1UEW

DW80F71Y1UEW

DW80F71Y1SEW

Y1



Bespoke 1도어 키친핏 냉장고

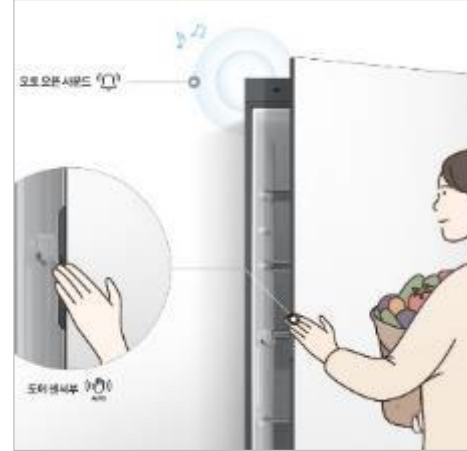
RR40C7995AP(우)
RR40C7895AP(좌)



오리지널 키친핏

깊이 700mm의 표준 냉장고
장에 딱 맞게 설치해 더욱
깔끔한 키친 인테리어를
완성할 수 있습니다.

* 표준 냉장고장은 깊이 700mm 냉장고를 말합니다.
* '19년 국내 최초 키친핏 출시
* 주문가능 패널 : 화이트 (에센셜, 코타, 세틴, 클린, 글램),
베이지 (에센셜, 세틴), 핑크(글램), 자플(코타), 바이브다크그레이



오토 오픈 도어

깔끔한 키친테리어를 위해
핸들은 없애고, 편리함을 위해
오토 오픈 도어 기능이
생겼습니다.

* 터치센서에 손을 대면 문이 자동으로 약 50mm 오픈됩니다.
* 도어 열림 후 추가로 열지 않으면 2초 후 자동으로 닫힙니다.
* 도어 자동 닫힘은 소비자 사용에 맞춰 2.34초로 세팅 가능합니다.
* 오토 오픈 도어는 2021년 이후 출시된 BESPOKE 1도어 제품 중 일부 모델에 한하며
실 사용 환경에 따라 차이가 있을 수 있습니다.



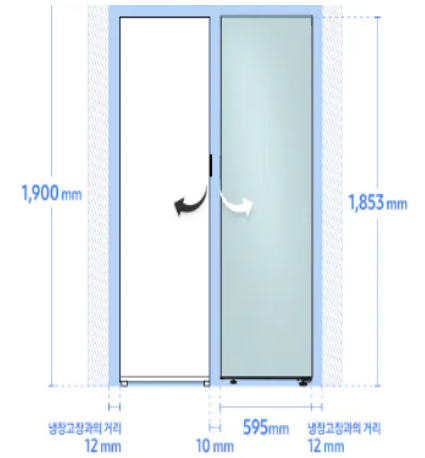
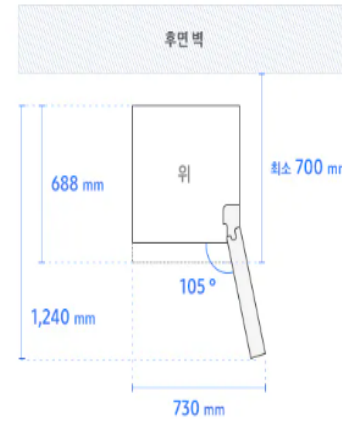
29L 더 커진 용량

핸들을 없애고, 수납 폭을 넓혀
기존보다 29L 더 커진 용량으
로 더 많은 식자재를
수납할 수 있습니다.

* 기존 모델 RR39A7695AP과 비교한 값입니다.

Model Code		RR40C7995AP	RR40C7895AP
규격	제품 타입	BESPOKE 냉장고 1도어	BESPOKE 냉장고 1도어
	크기(가로 × 높이 × 깊이)	595 x 1,853 x 688 mm	595 x 1,853 x 688 mm
용량	설치 타입	키친핏	키친핏
	전체 용량	408 ℓ	408 ℓ
성능	소비효율등급	1등급	1등급
	소비 전력(kWh/월)	14.8(21.10,1 소비전력량 개정 기준) kWh/월	14.8(21.10,1 소비전력량 개정 기준) kWh/월
	정격 전압	220V / 60Hz	220V / 60Hz
	컴프레서	디지털 인버터 컴프레서	디지털 인버터 컴프레서
냉각방식	냉매	R-600a	R-600a
	냉각방식	멀티냉각방식	멀티냉각방식
주요 기능	오토 오픈 도어	있음	있음
	탈취기	UV청정탈취기	UV청정탈취기
	디스플레이 타입	LED 디스플레이	LED 디스플레이
	쿨링커버	메탈쿨링커버	메탈쿨링커버
디자인	제품 디자인	비스포크	비스포크
	엣지 디자인	미적용	미적용
	엣지 트림 색상	미적용	미적용
	패널 교체	가능	가능
	도어 개폐 방식	우개폐	좌개폐
	힌지	우힌지	좌힌지
	색상	패널 레디	패널 레디
	도어 디자인	메탈쿨링도어	메탈쿨링도어
기본 사양	도어 가변	없음	없음
	잠금키	있음	있음
내부 사양	LED 라이팅	TOP + SIDE LED	TOP + SIDE LED
	선반 디자인	강화유리+루미너스	강화유리+루미너스
	선반 개수(전체)	5 개	5 개
	선반 개수(일반 선반)	4 개	4 개
	선반 개수(접이식 선반)	1 개	1 개
	박스 디자인	투명 박스	투명 박스
	박스 개수(전체)	2 개	2 개
도어빈 디자인	투명 도어빈	투명 도어빈	
도어빈 개수(전체)	4 개	4 개	
스마트	WiFi	지원	지원
앱 연결	SmartThings 모바일 앱 지원	지원	지원

설치 가이드



설치 유의사항

* 설치환경 가이드 [자세히 보기](#)

- * 각 치수는 제품 설계 치수이며, 측정 방법에 따라 약간의 차이가 있을 수 있습니다.
- * 제품 설치 시 전입료(현관문, 이동 경로, 엘리베이터)의 폭이 제품의 가로 사이즈보다 커야 전입이 가능합니다.
- * 전입료가 협소하여 제품 전입이 불가능한 경우, 사다리차를 사용하여 전입하며, 형문 사이즈가 제품보다 커야 전입이 가능합니다.
- * 보유했고 계신 냉장고장의 상태(뒤틀림, 기울어짐 등)에 따라 설치가 불가할 수 있습니다.
- * 냉장고장 내 설치 시 높이 1,900 mm 이상, 깊이 700 mm 이상의 냉장고장이 필요합니다. 단, 냉장고장 내 콘센트 등이 설치되어 있을 경우, 깊이 720mm 이상의 냉장고장이 필요합니다.
- * 설치 할때와 무관하게 제품 측면과 벽 또는 냉장고장 사이의 간격은 최소 12mm가 필요합니다.
- * 도어 방향은 교체가 가능한 모델인지 구매 전 반드시 확인 바랍니다.
- * 페어 설치 시 제품 조합에 따라 도어방향이 제한 될 수 있습니다.

페어 설치 시 유의 사항

- * 해당 설치 가이드는 '21년 출시 'S'형부터의 모델 기준으로 깊이 700mm 이하의 키친핏 모델에 한합니다.
- * 2대 이상 페어 설치 시 별매품인 페어키트(RA-COOK1DAA)로 제품 사이를 연결해야 하며, 제품 간 간격은 7-15mm까지 필요합니다.
- * 가이드에 표기된 1도어 설치 간격은 냉장/냉동/김치 오토오픈도어 합계 모델 기준입니다.
- * 오토 오픈 도어 사용 편의성을 위해 1도어 냉장/냉동/김치는 10 mm, 1도어 변온/와인은 도어 개폐 방향에 따라 7 mm 혹은 15 mm 제품 간 간격이 필요합니다.
- * 제품과 냉장고장 간 최소 12 mm 공간이 필요합니다.
- * 실제 환경에 따라 설치가 불가하거나 차이가 있을 수 있으니 구매 전 설치 가이드 참고 및 구매처에 상담 바랍니다.
- * 사이즈, 후면 콘센트, 매립관 위치 등 설치 적합성 검토를 위해 설치기사의 사전 점검이 필요합니다.
- * 도어 방향 교체가 가능한 모델인지 구매 전 반드시 확인 바랍니다.
- * 4+4 조합을 제외한 페어설치시 힌지와 힌지가 맞닿도록 설치는 불가합니다.
- * 프리스탠딩과 프리스탠딩, 프리스탠딩과 키친핏 모델간 페어설치는 불가합니다.

*상기 스펙은 변경될 수 있으며, 실제 설치 환경에 따라 차이가 있을 수 있습니다.

*제품 무게 관련: 무게는 제품 구성이나 제조 여건에 따라 달라질 수 있습니다.

*우힌지 모델은 힌지가 우측에 있어 도어가 좌측에서 우측으로 열리며(우개폐), 좌힌지 모델은 힌지가 좌측에 있어 도어가 우측에서 좌측으로 열립니다(좌개폐).



Bespoke 1도어 키친핏 냉동고

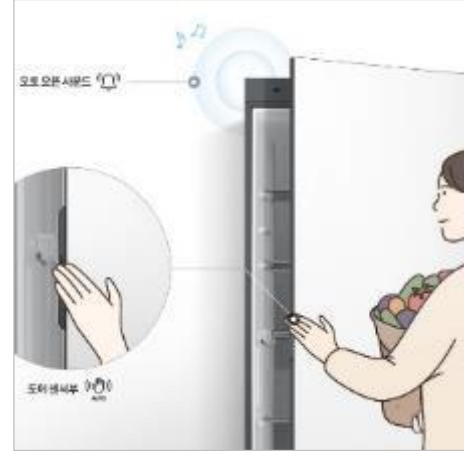
RZ34C7965AP(우)
RZ34C7865AP(좌)



오리지널 키친핏

깊이 700mm의 표준 냉장고
장에 딱 맞게 설치해 더욱
깔끔한 키친 인테리어를
완성할 수 있습니다.

* 표준 냉장고장은 깊이 700mm 냉장고장을 말합니다.
* '19년 국내 최초 키친핏 출시
* 주문가능 패널 : 화이트 (에센셜, 코타, 세틴, 클린, 글램),
베이지 (에센셜, 세틴), 핑크(글램), 자플(코타), 바이브라크그레이



오토 오픈 도어

깔끔한 키친테리어를 위해
핸들은 없애고, 편리함을 위해
오토 오픈 도어 기능이
생겼습니다.

* 터치센서에 손을 대면 문이 자동으로 약 50mm 오픈됩니다.
* 도어 열림 후 추가로 열지 않으면 2초 후 자동으로 닫힙니다.
* 도어 자동 닫힘은 소비자 사용에 맞춰 2.34초로 세팅 가능합니다.
* 오토 오픈 도어는 2021년 이후 출시된 BESPOKE 1도어 제품 중 일부 모델에 한하며
실 사용 환경에 따라 차이가 있을 수 있습니다.



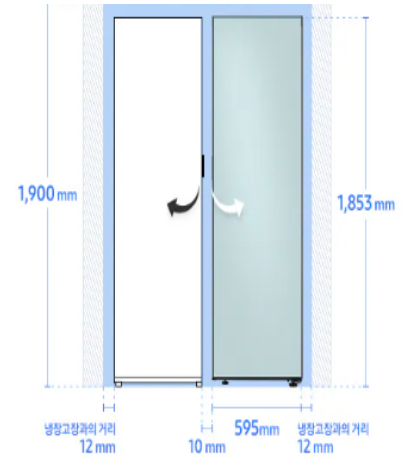
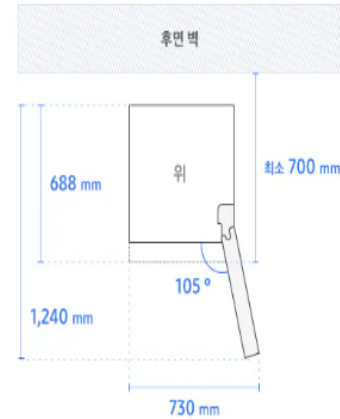
29L 더 커진 용량

장기 보관 식재료도
29L 더 커진 용량으로
넉넉하게 보관할 수 있습니다.

* 기존 모델 RZ32A7665AP과 비교한 값입니다.

Model Code		RZ34C7965AP	RZ34C7865AP
규격	설치 타입	키친핏	키친핏
	제품 타입	BESPOKE 냉동고 1도어	BESPOKE 냉동고 1도어
	크기(가로 × 높이 × 깊이)	595 x 1,853 x 688 mm	595 x 1,853 x 688 mm
용량	전체 용량	347 ℓ	347 ℓ
	소비효율등급	등급 외	등급 외
성능	소비 전력(kWh/월)	비대상 kWh/월	비대상 kWh/월
	정격 전압	220V / 60Hz	220V / 60Hz
	컴프레서	디지털 인버터 컴프레서	디지털 인버터 컴프레서
	냉매	R-600a	R-600a
	냉각방식	멀티냉각방식	멀티냉각방식
주요 기능	오토 오픈 도어	있음	있음
	탈취기	N/A	N/A
	디스플레이 타입	LED 디스플레이	LED 디스플레이
	제빙기	트위스트 아이스메이커	트위스트 아이스메이커
디자인	쿨링커버	메탈쿨링커버	메탈쿨링커버
	제품 디자인	비스포크	비스포크
	엣지 디자인	미적용	미적용
	엣지 트림 색상	미적용	미적용
	패널 교체	가능	가능
	도어 디자인	메탈쿨링도어	메탈쿨링도어
	도어 개폐 방식	우개폐	좌개폐
	힌지	우힌지	좌힌지
	색상	패널 레디	패널 레디
	기본 사양	도어 가변	없음
내부 사양	LED 라이팅	TOP 라이팅	TOP 라이팅
	선반 디자인	강화유리+루미너스	강화유리+루미너스
	선반 개수(전체)	3 개	3 개
	선반 개수(일반 선반)	3 개	3 개
	박스 디자인	투명 박스	투명 박스
	박스 개수(전체)	4 개	4 개
	도어빈 디자인	투명 도어빈	투명 도어빈
스마트	WiFi	지원	
앱 연결	SmartThings 모바일 앱 지원	지원	

설치 가이드



설치 유의사항

- * 설치환경 가이드 [자세히 보기](#)
- * 각 치수는 제품 설계 치수이며, 측정 방법에 따라 약간의 차이가 있을 수 있습니다.
- * 제품 설치 시 진입로(현관문, 이동 경로, 엘리베이터)의 폭이 제품의 가로 사이즈보다 커야 진입이 가능합니다.
- * 진입로가 협소하여 제품 진입이 불가능한 경우, 사다리차를 사용하여 진입하며, 창문 사이즈가 제품보다 커야 진입이 가능합니다.
- * 보유하고 계신 냉장고장의 상태(뒤틀림, 기울어짐 등)에 따라 설치가 불가할 수 있습니다.
- * 냉장고장 內 설치 시 높이 1,900 mm 이상, 깊이 700 mm 이상의 냉장고장이 필요합니다. 단, 냉장고장 內 콘센트 등이 설치되어 있을 경우, 깊이 720mm 이상의 냉장고장이 필요합니다.
- * 설치 위치와 무관하게 제품 측면과 벽 또는 냉장고장 사이의 간격은 최소 12 mm가 필요합니다.
- * 도어 방향은 교체가 가능한 모델인지 구매 전 반드시 확인 바랍니다.
- * 페어 설치 시 제품 조립에 따라 도어방향이 제한 될 수 있습니다.

페어 설치시 유의사항

- * 해당 설치 가이드는 '21년 출시 'A'형부터의 모델 기준으로 깊이 700mm 이하의 키친핏 모델에 한합니다.
- * 2대 이상 페어 설치 시 별매품인 페어키트(RA-C00K1DAA)로 제품 사이를 연결해야 하며, 제품 간 간격은 7-15 mm까지 필요합니다.
- * 가이드에 표기된 1도어 설치 간격은 냉장/생동/김치 오토오픈도어 탑재 모델 기준입니다.
- * 오토 오픈 도어 사용 편의성을 위해 1도어 냉장/생동/김치는 10 mm, 1도어 변온/와인은 도어 개폐 방향에 따라 7 mm 혹은 15 mm 제품 간 간격이 필요합니다.
- * 제품과 냉장고장 간 최소 12 mm 공간이 필요합니다.
- * 실제 환경에 따라 설치가 불가하거나 차이가 있을 수 있으니 구매 전 설치 가이드 참고 및 구매처에 상담 바랍니다.
- * 사이즈, 후면 콘센트, 매립관 위치 등 설치 적합성 검토를 위해 설치기사의 사전 점검이 필요합니다.
- * 도어 방향 교체가 가능한 모델인지 구매 전 반드시 확인 바랍니다.
- * 4+4 조립을 제외한 페어설치시 힌지와 힌지가 맞닿도록 설치는 불가합니다.
- * 프리스탠딩과 프리스탠딩, 프리스탠딩과 키친핏 모델간 페어설치는 불가합니다.

*상기 스펙은 변경될 수 있으며, 실제 설치 환경에 따라 차이가 있을 수 있습니다.

*제품 무게 관련: 무게는 제품 구성이나 제조 여건에 따라 달라질 수 있습니다.

*우힌지 모델은 힌지가 우측에 있어 도어가 좌측에서 우측으로 열리며(우개폐), 좌힌지 모델은 힌지가 좌측에 있어 도어가 우측에서 좌측으로 열립니다(좌개폐).



Bespoke 1도어 키친핏 김치냉장고

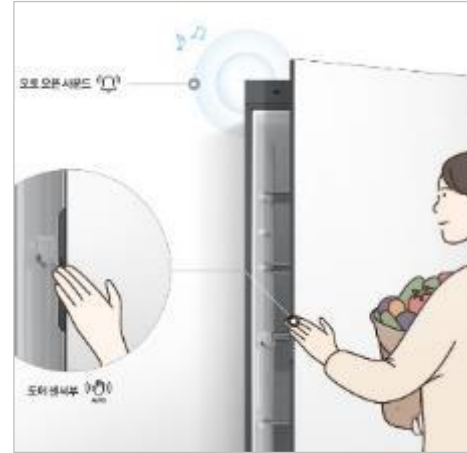
RQ34C7945AP(우)
RQ34C7845AP(좌)



오리지널 키친핏

깊이 700mm의 표준 냉장고
장에 딱 맞게 설치해 더욱
깔끔한 키친 인테리어를
완성할 수 있습니다.

* 표준 냉장고장은 깊이 700mm 냉장고를 말합니다.
* '19년 국내 최초 키친핏 출시
* 주문가능 패널 : 화이트 (에센셜, 코타, 세틴, 클린, 글램),
베이지 (에센셜, 세틴), 핑크(글램), 자플(코타), 바이브다크그레이



오토 오픈 도어

깔끔한 키친테리어를 위해
핸들은 없애고, 편리함을 위해
오토 오픈 도어 기능이
생겼습니다.

* 터치센서에 손을 대면 문이 자동으로 약 50mm 오픈됩니다.
* 도어 열림 후 추가로 열지 않으면 2초 후 자동으로 닫힙니다.
* 도어 자동 닫힘은 소비자가 사용에 맞춰 234초로 세팅 가능합니다.
* 오토 오픈 도어는 2021년 이후 출시된 BESPOKE 1도어 제품 중 일부 모델에 한하며
실 사용 환경에 따라 차이가 있을 수 있습니다.



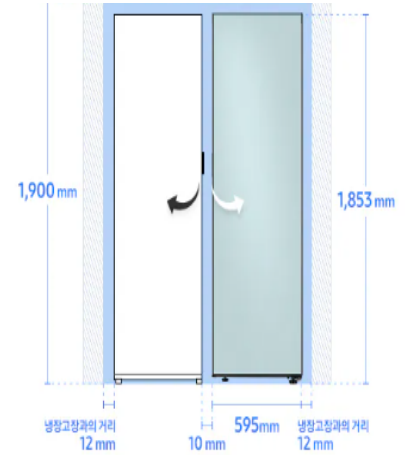
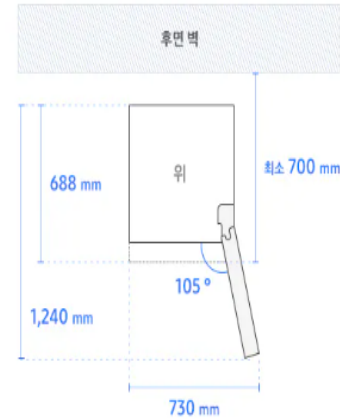
28L 더 커진 용량

핸들을 없애고, 수납 폭을 넓혀
기존보다 28L 더 커진
용량으로 더 많은 식자재를
수납할 수 있습니다.

* 기존 모델 RQ32A7645AP와 비교한 값입니다.
* 김치통 수는 모델별로 상이합니다.

Model Code		RQ34C7945AP	RQ34C7845AP
규격	제품 타입	BESPOKE 김치냉장고 1도어	BESPOKE 김치냉장고 1도어
	설치 타입	키친핏	키친핏
용량	크기(가로 x 높이 x 깊이)	595 x 1,853 x 688 mm	595 x 1,853 x 688 mm
	전체 용량	347 ℓ	347 ℓ
성능	소비효율등급	1등급	1등급
	소비 전력(kWh/월)	12.8 kWh/월	12.8 kWh/월
	냉동운전 시 소비전력(kWh/월)	32.0 kWh/월	32.0 kWh/월
	정격 전압	220V / 60Hz	220V / 60Hz
	컴프레서	디지털 인버터 컴프레서	디지털 인버터 컴프레서
	냉매	R600a	R600a
냉각방식	냉각방식	멀티냉각	멀티냉각방식
	오토 오픈 도어	있음	있음
주요 기능	탈취기	UV청정탈취기	UV청정탈취기
	디스플레이 타입	LED 디스플레이	LED 디스플레이
	쿨링커버	메탈쿨링커버	메탈쿨링커버
디자인	제품 디자인	비스포크	비스포크
	엣지 디자인	미적용	미적용
	엣지 트림 색상	미적용	미적용
	패널 교체	가능	가능
	도어 디자인	메탈쿨링도어	메탈쿨링도어
	도어 개폐 방식	우개폐	좌개폐
	힌지	우힌지	좌힌지
보관 모드	색상	패널 레디	패널 레디
	전체	김치 숙성, 김치 보관, 냉장, 냉동	김치 숙성, 김치 보관, 냉장, 냉동
기본 사양	도어 가변	없음	없음
	저장용기	안심김치통	안심김치통
	저장용기 구성	8.9ℓ x 8EA	8.9ℓ x 8EA
김치저장	일반김치	강냉/표준/약냉	강냉/표준/약냉
김치숙성	숙성시간표시	있음	있음
내부 사양	LED 라이팅	TOP LED	TOP LED
	선반 디자인	강화유리+루미너스	강화유리+루미너스
	선반 개수(전체)	5 개	5 개
	선반 개수(일반 선반)	3 개	3 개
	선반 개수(슬라이드 아웃 선반)	2 개	2 개
	박스 디자인	투명 박스	투명 박스
	박스 개수(전체)	2 개	2 개
스마트	도어빈 디자인	투명 도어빈	투명 도어빈
	도어빈 개수(전체)	3 개	3 개
	WiFi	지원	지원
앱 연결	SmartThings 모바일 앱 지원	지원	지원

설치 가이드



설치 유의사항

- * 설치환경 가이드 [자세히 보기](#)
- * 각 치수는 제품 설계 치수이며, 측정 방법에 따라 약간의 차이가 있을 수 있습니다.
- * 제품 설치 시 진입로(현관문, 이동 경로, 엘리베이터)의 폭이 제품의 가로 사이즈보다 커야 진입이 가능합니다.
- * 진입로가 협소하여 제품 진입이 불가능한 경우, 사다리차를 사용하여 진입하며, 창문 사이즈가 제품보다 커야 진입이 가능합니다.
- * 보유하고 계신 냉장고장의 상태(뒤틀림, 기울어짐 등)에 따라 설치가 불가할 수 있습니다.
- * 냉장고장 內 설치 시 높이 1,900 mm 이상, 길이 700 mm 이상의 냉장고장이 필요합니다. 단, 냉장고장 內 콘센트 등이 설치되어 있을 경우, 길이 720mm 이상의 냉장고장이 필요합니다.
- * 설치 위치와 무관하게 제품 측면과 벽 또는 냉장고장 사이의 간격은 최소 12 mm가 필요합니다.
- * 도어 방향은 교체가 가능한 모델인지 구매 전 반드시 확인 바랍니다.
- * 페어 설치 시 제품 조합에 따라 도어방향에 제한 될 수 있습니다.

페어 설치 시 유의 사항

- * 해당 설치 가이드는 '21년 출시 'A'형부터의 모델 기준으로 깊이 700mm 이하의 키친핏 모델에 한합니다.
- * 2대 이상 페어 설치 시 별매품인 페어키트(RA-COOK1DAA)로 제품 사이를 연결해야 하며, 제품 간 간격은 7-15 mm까지 필요합니다.
- * 가이드에 표기된 1도어 설치 간격은 냉장/생동/김치 오토오픈도어 탑재 모델 기준입니다.
- * 오토 오픈 도어 사용 편의성을 위해 1도어 냉장/생동/김치는 10 mm, 1도어 변온/와인도어 개폐 방향에 따라 7 mm 혹은 15 mm 제품 간 간격이 필요합니다.
- * 제품과 냉장고장 간 최소 12 mm 공간이 필요합니다.
- * 실제 환경에 따라 설치가 불가하거나 차이가 있을 수 있으니 구매 전 설치 가이드 참고 및 구매처에 상담 바랍니다.
- * 사이즈, 후면 콘센트, 매립관 위치 등 설치 적합성 검토를 위해 설치기사의 사전 점검이 필요합니다.
- * 도어 방향 교체가 가능한 모델인지 구매 전 반드시 확인 바랍니다.
- * 4+4 조합을 제외한 페어설치시 힌지와 힌지가 맞닿도록 설치는 불가합니다.
- * 프리스탠딩과 프리스탠딩, 프리스탠딩과 키친핏 모델간 페어설치는 불가합니다.

*상기 스펙은 변경될 수 있으며, 실제 설치 환경에 따라 차이가 있을 수 있습니다.

*제품 무게 관련: 무게는 제품 구성이나 제조 여건에 따라 달라질 수 있습니다.

*우힌지 모델은 힌지가 우측에 있어 도어가 좌측에서 우측으로 열리며, 좌힌지 모델은 힌지가 좌측에 있어 도어가 우측에서 좌측으로 열립니다(좌개폐).



Bespoke 1도어 키친핏 변온냉동고

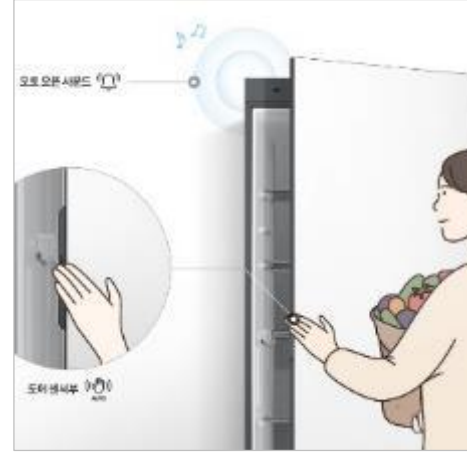
RZ24C59G0AP(우)
RZ24C58G0AP(좌)



오리지널 키친핏

깊이 700mm의 표준 냉장고
장에 딱 맞게 설치해 더욱
깔끔한 키친 인테리어를
완성할 수 있습니다.

- * 표준 냉장고장은 깊이 700mm 냉장고장을 말합니다.
- * '19년 국내 최초 키친핏 출시
- * 주문가능 패널 : 화이트 (에센셜, 코타, 세틴, 클린, 글램),
베이지 (에센셜, 세틴), 핑크(글램), 자플(코타), 바이브라크그레이



오토 오픈 도어

깔끔한 키친테리어를 위해
핸들은 없애고, 편리함을 위해
오토 오픈 도어 기능이
생겼습니다.

- * 터치센서에 손을 대면 문이 자동으로 약 50mm 오픈됩니다.
- * 도어 열림 후 추가로 열지 않으면 2초 후 자동으로 닫힙니다.
- * 도어 자동 닫힘은 소비자 사용에 맞춰 2.34초로 세팅 가능합니다.
- * 오토 오픈 도어는 2021년 이후 출시된 BESPOKE 1도어 제품 중 일부 모델에 한하며
실 사용 환경에 따라 차이가 있을 수 있습니다.



냉장/냉동/김치로 변온

강/중/약 3단계로 김치저장온도를
설정할 수 있어, 종류별 맞춤 김치
보관이 가능하고 냉장/냉동으로도
변온이 가능합니다.

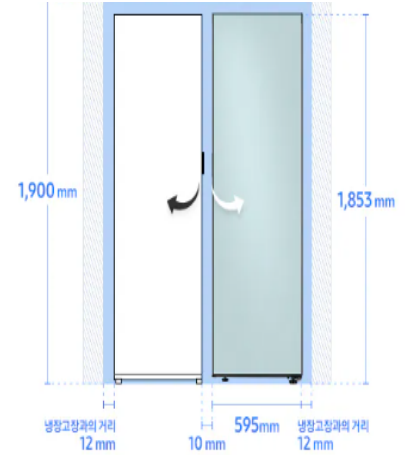
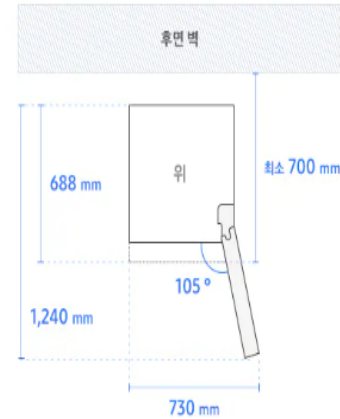
Model Code		RZ24C59G0AP	RZ24C58G0AP
규격	설치 타입	키친핏	키친핏
	제품 타입	BESPOKE 변온 냉동고 1도어	BESPOKE 변온 냉동고 1도어
	크기(가로 × 높이 × 깊이)	455 x 1,853 x 638 mm	455 x 1,853 x 638 mm
용량	전체 용량	240 ℓ	240 ℓ
	소비효율등급	등급 외	등급 외
성능	소비 전력(kWh/월)	비대상 kWh/월	비대상 kWh/월
	정격 전압	220V / 60Hz	220V / 60Hz
	컴프레서	디지털 인버터 컴프레서	디지털 인버터 컴프레서
	냉매	R-600a	R-600a
냉각방식	냉각방식	멀티냉각방식	멀티냉각방식
	오토 오픈 도어	있음	있음
주요 기능	탈취기	N/A	N/A
	디스플레이 타입	LED 디스플레이	LED 디스플레이
	제빙기	N/A	N/A
	쿨링커버	메탈쿨링커버	메탈쿨링커버
디자인	제품 디자인	비스포크	비스포크
	엣지 디자인	미적용	미적용
	엣지 트림 색상	미적용	미적용
	패널 교체	가능	가능
	도어 디자인	메탈쿨링도어	메탈쿨링도어
	도어 개폐 방식	우개폐	좌개폐
	хин지	우хин지	좌хин지
보관 모드	전체	냉동, 냉장, 김치저장	냉동, 냉장, 김치저장
	기본 사양	도어 가변 없음	없음
내부 사양	LED 라이팅	TOP 라이팅	TOP 라이팅
	선반 디자인	강화유리+루미너스	강화유리+루미너스
	선반 개수(전체)	5 개	5 개
	선반 개수(일반 선반)	5 개	5 개
	박스 디자인	투명 박스	투명 박스
	박스 개수(전체)	2 개	2 개
	도어빈 디자인	투명 도어빈	투명 도어빈
도어빈 개수(전체)	4 개	4 개	
스마트	WiFi	지원	지원
앱 연결	SmartThings 모바일 앱 지원	지원	지원

*상기 스펙은 변경될 수 있으며, 실제 설치 환경에 따라 차이가 있을 수 있습니다.

*제품 무게 관련: 무게는 제품 구성이나 제조 여건에 따라 달라질 수 있습니다.

*우힌지 모델은 힌지가 우측에 있어 도어가 좌측에서 우측으로 열리며(우개폐), 좌хин지 모델은 힌지가 좌측에 있어 도어가 우측에서 좌측으로 열립니다(좌개폐).

설치 가이드



설치 유의사항

* 설치환경 가이드 [자세히 보기](#)

* 각 치수는 제품 설계 치수이며, 측정 방법에 따라 약간의 차이가 있을 수 있습니다.

* 제품 설치 시 전압(현관문, 이동 경로, 엘리베이터)의 폭이 제품의 가로 사이즈보다 커야 전압이 가능합니다.

* 전압로가 협소하여 제품 전압이 불가능한 경우, 사다리차를 사용하여 전압하며, 창문 사이즈가 제품보다 커야 전압이 가능합니다.

* 보유하고 계신 냉장고장의 상태(뒤틀림, 기울어짐 등)에 따라 설치가 불가할 수 있습니다.

* 냉장고장 內 설치 시 높이 1,900 mm 이상, 깊이 700 mm 이상의 냉장고장이 필요합니다.

단, 냉장고장 內 콘센트 등이 설치되어 있을 경우, 깊이 720mm 이상의 냉장고장이 필요합니다.

* 설치 위치와 무관하게 제품 측면과 벽 또는 냉장고장 사이의 간격은 최소 12 mm가 필요합니다.

* 도어 방향은 교체가 가능한 모델인지 구매 전 반드시 확인 바랍니다.

* 페어 설치 시 제품 조립에 따라 도어방향에 제한 될 수 있습니다.

페어 설치 시 유의사항

* 해당 설치 가이드는 '21년 출시 'A'형부터의 모델 기준으로 깊이 700mm 이하의 키친핏 모델에 한합니다.

* 2대 이상 페어 설치 시 별매품인 페어키트(RA-C00K1DAA)로 제품 사이를 연결해야 하며, 제품 간 간격은 7-15 mm까지 필요합니다.

* 가이드에 표기된 1도어 설치 간격은 냉장/생동/김치 오토오픈도어 탑재 모델 기준입니다.

* 오토 오픈 도어 사용 편의성을 위해 1도어 냉장/생동/김치는 10 mm, 1도어 변온/외인은 도어 개폐 방향에 따라 7 mm 혹은 15 mm 제품 간 간격이 필요합니다.

* 제품과 냉장고장 간 최소 12 mm 공간이 필요합니다.

* 실제 환경에 따라 설치가 불가하거나 차이가 있을 수 있으니 구매 전 설치 가이드 참고 및 구매처에 상담 바랍니다.

* 사이즈, 후면 콘센트, 매립관 위치 등 설치 적합성 검토를 위해 설치기사의 사전 점검이 필요합니다.

* 도어 방향 교체가 가능한 모델인지 구매 전 반드시 확인 바랍니다.

* 4+4 조립을 제외한 페어설치시 힌지와 힌지가 맞닿도록 설치는 불가합니다.

* 프리스탠딩과 프리스탠딩, 프리스탠딩과 키친핏 모델간 페어설치는 불가합니다.



Bespoke 4도어 키친핏 냉장고

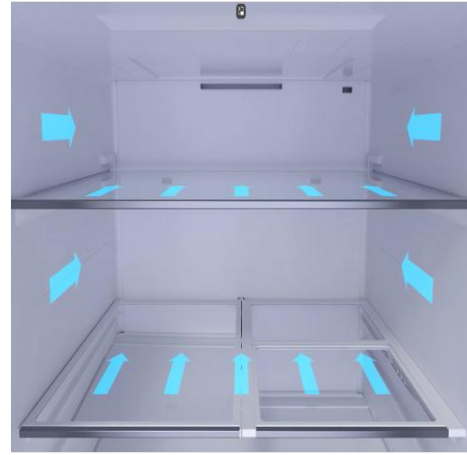
RM70F63***



키친핏 Max

좌, 우 단 4mm의 공간만,
키친장에 Fit하게 설치되어
깔끔한 인테리어를
완성할 수 있습니다.

* 소비자 이해를 돕기 위해 연출된 이미지입니다.



640L 이상 대용량

동일외관 냉장고 대비 25L이상
넓어져 수납 걱정 없이
여유롭게 사용할 수 있습니다.

- * 이해를 돕기 위해 연출된 영상으로 실제와 다를 수 있습니다.
- * 기존 냉장실 고내 깊이 551mm 대비 49.5mm,
기존 냉동실 고내 깊이 472mm 대비 10mm 증가
- * 기존 도어빈 깊이 129mm 대비 29mm 증가
- * 자사 냉장고 RF60DB9KF2AP와 비교한 수치입니다.



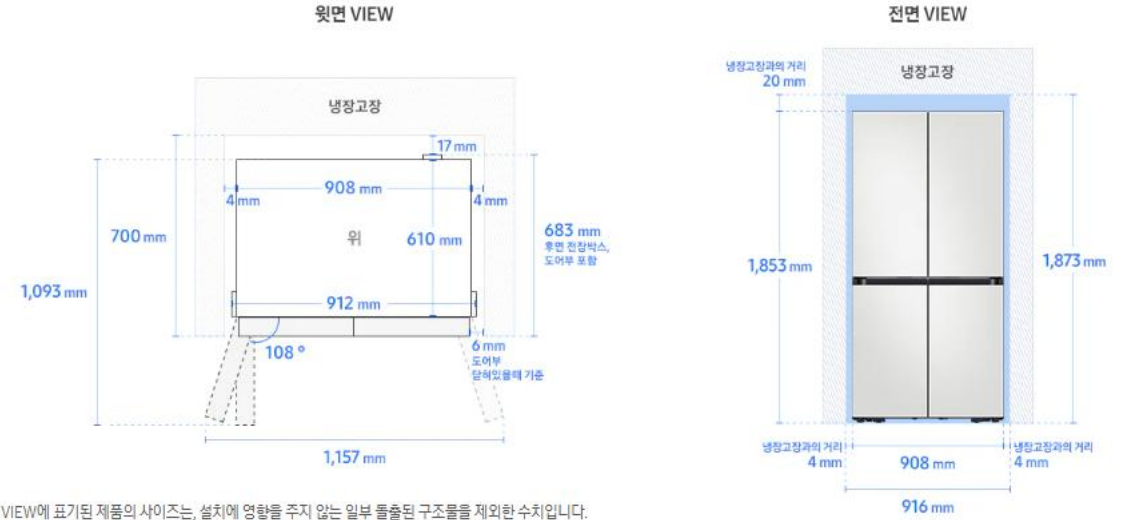
엣지 정온 쿨링

미세정온 기능으로
냉장실과 냉동실 각각
온도 편차를 ±0.5°C로
최소화합니다.

- * 자사 시험지 기준으로 실사용 환경에 따라 달라질 수 있습니다.
- * 당사 일반냉장고 모델(RF28HDEDPBQ)과 비교 기준입니다.
- * 이해를 돕기 위해 연출된 이미지입니다.

Model	RM70F63***	
규격	제품 타입	BESPOKE 냉장고 4도어
	설치 타입	키친핏
	크기(가로 × 높이 × 깊이)	912 × 1,853 × 697mm
용량	무게	126kg
	전체 용량	640ℓ
	냉동실 용량	241ℓ
	냉장실 용량	399ℓ
성능	소비효율등급	2등급
	소비 전력(kWh/월)	40.3kWh/월
	정격 전압	220V / 60Hz
	컴프레서	AI 인버터 컴프레서
디자인	냉매	R600a
	냉각방식	멀티냉각
	제품 디자인	비스포크
	패널 교체	불가능
주요 기능	도어 색상	BESPOKE 색상 별도 선택
	도어 핸들	가로 핸들
	웰컴 라이팅	없음
	오토 오픈 도어	없음
냉장실 사양	베버리지존	없음
	푸드 쇼케이스	없음
	디스플레이 타입	히든 심플 디스플레이
	제빙기	아이스 트레이
냉동실 사양	얼음종류	큐브
	LED 라이팅	Wide TOP 라이팅
	긴채소 보관실	있음
	선반 개수(전체)	4개
스마트	선반 개수(일반 선반)	3개
	선반 개수(접이선반)	1개
	박스 개수(전체)	3개
	도어빈 개수(전체)	6개
안전인증정보	LED 라이팅	TOP 라이팅
	박스 개수(전체)	2개
	선반 개수(전체)	4개
	WiFi	지원
앱 연결	SmartThings 모바일 앱 지원	지원
안전인증정보	전기용품안전인증	전기용품안전인증
	인증기관(전기용품안전)	한국산업기술시험원
	인증번호(전기용품안전)	SE07003-24003
	전자파적합성등록	전자파적합성등록
	인증기관(전자파적합성)	국립전파연구원
		R-R-SEC-RM70F63, R-C-SEC-CCAR210R

설치 가이드



* 전면 VIEW에 표기된 제품의 사이즈는, 설치에 영향을 주지 않는 일부 돌출된 구조물을 제외한 수치입니다.

설치 유의사항

- * 설치환경 가이드 [자세히 보기](#)
- * 각 치수는 제품 설계 치수이며, 측정 방법에 따라 약간의 차이가 있을 수 있습니다.
- * 제품 설치 시 진입로(현관문, 이동 경로, 엘리베이터)의 폭이 제품의 가로 사이즈보다 커야 진입이 가능합니다.
- * 진입로가 협소하여 제품 진입이 불가한 경우, 사다리차를 사용하여 진입하며, 창문 사이즈가 제품보다 커야 진입이 가능합니다.
- * 보유하고 계신 냉장고상의 상태(뒤틀림, 기울어짐 등)에 따라 설치가 불가할 수 있습니다.
- * 냉장고장 내 설치 시 가로 916mm 이상, 높이 1,873mm 이상, 깊이 700mm 이상의 냉장고장이 필요합니다.
- * 단, 냉장고장 내 콘센트 등이 설치되어 있을 경우, 깊이 720mm 이상의 냉장고장이 필요합니다.
- * 전면 VIEW 제품의 가로 길이(908mm)는 제품 최하단 양측면에 일부 돌출된 구조물(각 2mm)이 제외된 사이즈입니다.
- * 설치 형태와 무관하게 제품 측면과 벽 또는 냉장고장 사이의 간격은 최소 4mm(도어 측면 기준 6mm) 필요합니다.
- * 냉장고 도어를 끝까지 열었을 경우 필요한 가로 길이는 1,157mm입니다.

페어 설치 시 유의사항

- * 해당 설치 가이드는 '25년 출시된 RM**F63*, RM**F64*' 모델 기준으로 깊이 700mm 이하의 키친핏 모델에 한합니다.
- * 2대 이상 페어 설치 시 별매품인 페어키트(RA-COOK1DAA)로 제품 사이를 연결해야 하며, 제품 간 간격은 7~15mm까지 필요합니다.
- * 제품과 냉장고장 간 최소 12mm 공간이 필요합니다.
- * 실제 환경에 따라 설치가 불가하거나 차이가 있을 수 있으니 구매 전 설치 가이드 참고 및 구매처에 상담 바랍니다.
- * 사이즈, 후면 콘센트, 매립칸 위치 등 설치 적합성 검토를 위해 설치기사의 사전 점검이 필요합니다.
- * 4+4 조합은 제외된 페어설치시 힌지와 힌지가 맞닿도록 설치는 불가합니다.
- * 4+4 조합은 제품 간 맞닿는 도어의 오픈 각도를 90도로 조정하여 도어를 동시에 열 때 발생하는 간섭을 방지할 수 있습니다.
- * 프리스탠딩과 프리스탠딩, 프리스탠딩과 키친핏 모델간 페어설치는 불가합니다.

*상기 스펙은 변경될 수 있으며, 실제 설치 환경에 따라 차이가 있을 수 있습니다.
*제품 무게 관련: 무게는 제품 구성이나 제조 여건에 따라 달라질 수 있습니다.



오리지널 키친핏

BESPOKE 키친핏 디자인은 700mm 깊이의 냉장고장 라인에 딱 맞게 들어가 빌트인처럼 연출 가능합니다.

김치 보관 모드

김치 종류에 따라 온도를 맞춤 조절할 수 있어 김치를 맛있게 보관합니다.

맞춤 보관 모드

육류, 생선, 과일, 채소, 곡류 등 보관하는 식재료에 맞춰 최적의 온도를 제공합니다.

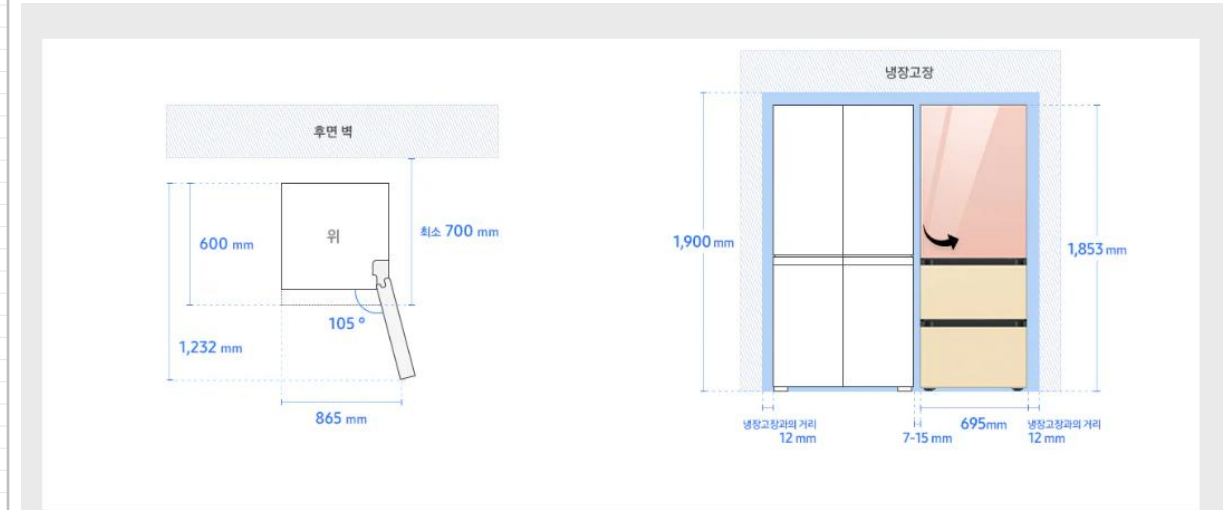
* 소비자 이해를 돕기 위해 연출된 이미지입니다.

Bespoke 3도어 키친핏 김치플러스

RQ33DB74E1AP

Model Code		RQ33DB74E1AP
규격	제품 타입	BESPOKE 김치냉장고 3도어
	설치 타입	키친핏
	크기(가로 × 높이 × 깊이)	695 × 1,853 × 600 mm
용량	무게	110 kg
	전체 용량	313 ℓ
	상칸 용량	162 ℓ
	중칸 용량	88 ℓ
	하칸 용량	63 ℓ
성능	김치통 용량	124.8 ℓ
	소비효율등급	1등급
	소비 전력(kWh/월)	11.5 kWh/월
	냉동운전 시 소비전력(kWh/월)	30.5 kWh/월
	정격 전압	220V / 60Hz
	컴프레서	디지털 인버터 컴프레서
주요 기능	냉매	R600a
	냉각방식	독립냉각
	탈취기	칸칸칸 청정탈취
	디스플레이 타입	히든 심플 디스플레이
	쿨링커버	일반 쿨링커버
디자인	메탈쿨링 사양	-
	김치통 사양	안심
	김치통 개수(상/중/하)	6/4/2
	제품 디자인	비스포크
맞춤 속성	패널 교체	가능
	도어 핸들 색상	가로 핸들
	색상	BESPOKE 색상 별도 선택
맞춤 보관(김치)	저온쿨링 속성	상/중칸
	상온 속성	상/중칸
	동치미 속성	하칸
	깍두기 속성	하칸
	육류 속성(참맛육류)	중칸
맞춤 보관(특선)	김치 보관(강냉/표준/약냉)	상/중/하칸
	저염김치	상/중/하칸
	아삭김치	중/하칸
	구입김치	중/하칸
내부 사양	냉장(강냉/표준/약냉)	상칸
	냉동(강냉/표준/약냉)	상칸
	육류/생선	중칸
	참맛육류	중칸
	과일/채소	중/하칸
	음료	하칸
	곡류	중칸
	와인	하칸
스마트 앱 연결	감자/바나나 LED 라이팅	탑 라이팅
	선반 디자인	일반 선반
	선반 개수(전체)	3 개
	박스 개수(전체)	1 개
	도어빈 개수(전체)	없음
	3단 레일 서랍	있음
슬라이드 서랍	없음	
스마트 앱 연결	WiFi	지원
	SmartThings 모바일 앱 지원	지원

설치 가이드



설치 유의사항

- * 설치환경 가이드 [자세히 보기](#)
- * 각 치수는 제품 설계 치수이며, 측정 방법에 따라 약간의 차이가 있을 수 있습니다.
- * 제품 설치 시 진입로(현관, 이동 경로, 엘리베이터)의 폭이 제품의 가로 사이즈보다 커야 진입이 가능합니다.
- * 진입로가 협소하여 제품 진입이 불가능한 경우, 사다리차를 사용하여 진입하며, 창문 사이즈가 제품보다 커야 진입이 가능합니다.
- * 보유하고 계신 냉장고장의 상태(뒤편, 기울어짐 등)에 따라 설치가 불가능할 수 있습니다.
- * 냉장고장 內 설치 시 높이 1,900 mm 이상, 깊이 700 mm 이상의 냉장고장이 필요합니다. 단, 냉장고장 內 콘센트 등이 설치되어 있을 경우, 깊이 720mm 이상의 냉장고장이 필요합니다.
- * 설치 형태와 무관하게 제품 측면과 벽 또는 냉장고장 사이의 간격은 최소 12 mm가 필요합니다.
- * 도어 방향은 변경 가능하며, 최초 설치 시에만 별도 추가 비용 없습니다. (단, 페어 설치시 제품 조립에 따라 도어 방향이 제한될 수 있습니다.)

페어 설치 시 유의사항

- * 해당 설치 가이드는 '21년 출시 'A'형부터의 모델 기준으로 깊이 700mm 이하의 키친핏 모델에 한합니다.
- * 2대 이상 페어 설치 시 별매품인 페어키트(RA-COOK1DAA)로 제품 사이를 연결해야 하며, 제품 간 간격은 7~15 mm까지 필요합니다.
- * 제품과 냉장고장 간 최소 12 mm 공간이 필요합니다.
- * 실제 환경에 따라 설치가 불가능하거나 차이가 있을 수 있으니 구매 전 설치 가이드 참고 및 구매처에 상담 바랍니다.
- * 사이즈, 후면 콘센트, 매립관 위치 등 설치 적합성 검토를 위해 설치기사의 사전 점검이 필요합니다.
- * 도어 방향 교체가 가능한 모델인지 구매 전 반드시 확인 바랍니다.
- * 4+4 조합을 제외한 페어 설치시 한지와 한지가 맞닿도록 설치는 불가능합니다.
- * 프리스탠딩과 프리스탠딩, 프리스탠딩과 키친핏 모델간 페어설치는 불가능합니다.



Bespoke 인덕션

NZ63DB503CFT



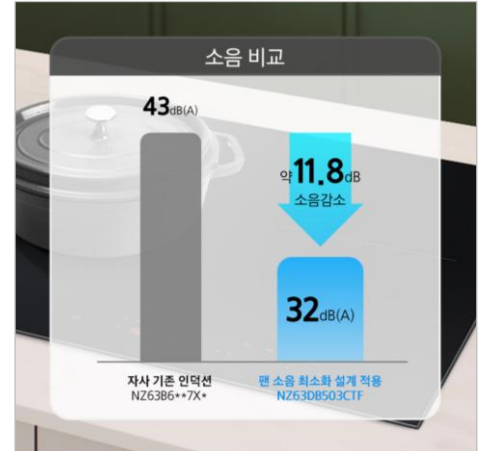
긁힘 걱정 없이 견고한 Infinite Glass

자사 일반 글라스 대비 스크래치 저항성이 15배 우수한 견고함에, 고급스러운 느낌을 주는 매트한 디자인으로 지문과 스크래치 걱정 없이 오래 사용할 수 있습니다.



3,400W 초고화력 All MAX 부스트

전체 화구에 고성능 코일이 적용되어 최고 3,400 W까지 출력하는 MAX 부스트로 많은 요리도 빠르고 편리하게 조리할 수 있습니다.



소음 걱정 없도록, 팬 소음 최소화 설계

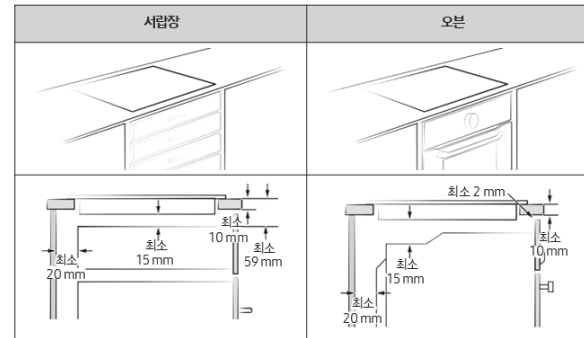
약 312dB의 저소음을 구현하고, DNC 기술을 적용해 화구를 동시에 사용할 때 발생하는 고주파 소음을 약 60% 이상 감소시켰습니다.

* 스크래치 테스트 실험 조건: SUS304 재질 6mm 쇠구슬 사용, 슬라이딩 5mm로 10회 반복 (ASTM C1624 스크래치가 발생하는 지점(contact pressure)으로 측정 / Infinite Glass(1.137Mpa) 기준 글라스(737Mpa) * 기준 글라스: NZ638*0*6AK Infinite Glass: NZ63D67*7CAV/NZ63DB503CFT * 스크래치 실험은 Intertek의 검증 받은 자사 실험 결과로 실사용 환경에 따라 다를 수 있습니다. * Intertek Report number: 2208001535E-001 * 이해를 돕기 위해 연출된 이미지로 실제와 다를 수 있습니다. * 우측 대외구 단독 동작 시 최대 출력은 3,400W입니다. * 3구 동시 사용 가능하며 2개 이상 화구 동시 동작 시 제품 최대 출력 범위(3,400W)내에서 화구별 출력을 자동으로 조정합니다. * MAX 부스트 기능은 더욱 강력한 조리를 위해 높은 출력을 내는 기능으로 화구별 최대 8분간 작동하며 시간이 종료 되면 9단의 출력으로 자동 변경됩니다. 1) 팬 소음 최소화 설계 * 팬 소음 최소화 설계 적용 모델 NZ63**5C*(플렉스) 동작 시 평균 33.5dB, NZ63**0C*(상급3구) 동작 시 평균 31.2dB 미적용 기준 모델 NZ6386**7X* 기준 소음 평균 43dB * 시험 방법: 자사 측정 위치, 빌트인 규격 기준, 빌트인 설치 기준 * 자사 무향 무음실 측정 시험이며, 실 사용 환경에 따라 다를 수 있음. 인덕션 동작 소음에 한함 * 도서관 수준의 소음: 40dB (국가 소음정보시스템 기준) 2) DNC(Dual Cook Noise Cancelling) * 인덕션 최초 삼성전자가 개발한 특허 출원 기술이 적용되었습니다. * 좌측 1구 우측 1구를 동시에 사용할 때 발생하는 고주파 소음을 제어하는 기술입니다. * DNC 특허 출원번호: WI-202207-002-1-FQ 인티텍 Report no.: 2310001313E-001DNC - DNC 작동 시 평균 소음: Prominence Ratio 5 dB 이하, 측정 규격: ISO 7779 및 ECOMA 74, 고주파 소음 60% 이상 감소 - 플렉스 기준 모델 (대상 모델: NZ6386657X)보다 신모델(대상 모델: NZ63**5C*) 14dB 소음 감소로 85% 이상 소음감소 (규제규격기준 / 원형9단8오른쪽 6단 사용 조건) - 상급3구 기준 모델 (대상 모델: NZ6386507X)보다 신모델(대상 모델: NZ63**0C*) 6dB 소음 감소로 60% 이상 소음 줄어듦 (규제규격기준 / 원형9단8오른쪽 6단 사용 조건) 시험 기준: 예델코젠 20cm WMF 17.5cm 인덕션용 영수메비 시험 기준(조기 기종 규간 제외) * 실 사용 환경에 따라 달라질 수 있습니다. * 해당 실험은 Intertek의 검증을 받은 자사 시험 결과

Model Code		NZ63DB857CAV	설치 가이드
디자인	인피니트 글라스	○	<h3>타공 전 확인 사항</h3> <ul style="list-style-type: none"> 제품 설치 시 통풍 공간이 있는지 확인하세요 (벽면: 최소 20mm, 바닥면: 최소 15mm) 최소 설치 및 여유 공간 확인에 각별히 주의하세요 인덕션 바닥에는 1개의 팬이 장착되어 있습니다. 인덕션 아래에 서랍이 있는 경우 해당 서랍에 작은 물건이나 종이류를 보관하지 마세요. 바닥 쪽으로 빨려 들어가 버리면 팬이 손상되거나 냉각을 방해할 수 있습니다. 제품 하단부에 오븐이 설치되어 있을 경우 전면에 통풍구가 있는지 확인하세요 (최소 2mm)
	프레임	프레임리스	
화구	출력	3,400W	
	All MAX 부스터	○	
	콰트로플렉스	-	
	화력 자동 이동	-	
스마트쿡	물 끓음 감지	-	
	간편식 국 / 탕 데우기	-	
	자동 맞춤 요리	-	
	스캔쿡	-	
	스마트싱싱 푸드	-	
편리	디스플레이	LED	
	저소음	팬소음	31.2dB
		DNC	○
	용기 테스트	○	
	16가지 안심 설계	○	
에너지소비효율등급		1등급	

타공 전 확인 사항

- 제품 설치 시 통풍 공간이 있는지 확인하세요 (벽면: 최소 20mm, 바닥면: 최소 15mm)
- 최소 설치 및 여유 공간 확인에 각별히 주의하세요
- 인덕션 바닥에는 1개의 팬이 장착되어 있습니다. 인덕션 아래에 서랍이 있는 경우 해당 서랍에 작은 물건이나 종이류를 보관하지 마세요. 바닥 쪽으로 빨려 들어가 버리면 팬이 손상되거나 냉각을 방해할 수 있습니다.
- 제품 하단부에 오븐이 설치되어 있을 경우 전면에 통풍구가 있는지 확인하세요 (최소 2mm)

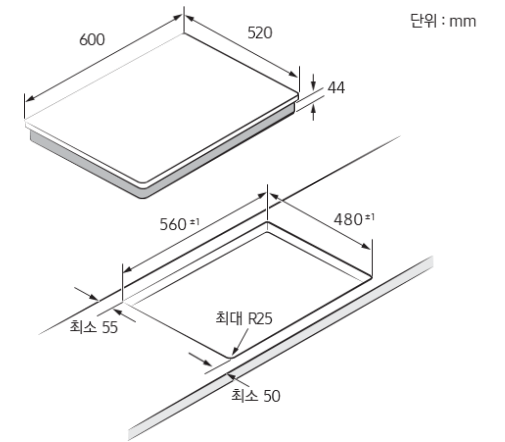


- 본 제품을 설치할 싱크대 상판의 재질은 내열온도가 100°C 이상이어야 합니다.
- 플라스틱 그릇이나 수저통 보관 시 인덕션 열에 의해 변형이 발생할 수 있습니다.

* 설치조건 미충족 시에는 설치 불가합니다.

타공

- 반드시 타공 전 아래 그림을 기준으로 설치 공간을 확인하세요.
- 타공 치수 확인 후 연필 등으로 밑그림을 그립니다. (가로 560mm X 세로 480mm)
- 드릴로 직사각형의 4군데 모서리 안쪽으로 구멍을 뚫고 톱 등을 이용하여 절단해 줍니다.
- 절단 후 아래 그림을 기준으로 치수를 확인해 주세요.



*상기 스펙은 변경될 수 있으며, 실제 설치 환경에 따라 차이가 있을 수 있습니다.

*제품 무게 관련 무게는 제품 구성이나 제조 여건에 따라 달라질 수 있습니다.

*에너지 소비효율 기준 변경이나 성능 개선에 따라 에너지 소비효율 등급은 변경될 수도 있습니다



Bespoke AI 인덕션

NZ63DB607CAWS/BS



스마트 컨트롤로 외출 시에도 안심

스마트 컨트롤 기능으로
외출 시에도 전기레인지 상태를 확인하고
원격으로 전원을 끌 수 있어요.

* 인덕션의 부가기능(일시정지 3초)에서 스마트컨트롤 ON 설정 필요합니다.
* 원격 제어 기능은 1회 동작이 아닌 상시 유지입니다.
* 원격 동작 중 2개 회구만 사용 가능하며, 화력 Max 사용 불가합니다.
* 해당 기능은 SmartThings에서 실행 가능합니다.
* 이해를 돕기 위해 연출된 이미지로 실제와 다를 수 있습니다.



많은 요리도 한번에 3,400 W 초고화력

고성능 코일이 적용되어 안전하게
최고 3400W까지 출력하는 MAX 부스트로
빠르고 편리하게 조리할 수 있습니다.

* 이해를 돕기 위해 연출된 이미지로 실제와 다를 수 있습니다.
* 우측 대외구 단독 동작 시 최대 출력은 3400W입니다.
* 3구 동시 사용 가능하며 2개 이상 회구 동시 동작 시 제품 최대 출력 범위(3400W)내에서
회구별 출력을 자동으로 조정합니다.
* MAX 부스트 기능은 더욱 강력한 조리를 위해 높은 출력을 내는 기능으로,
회구별 최대 8분간 작동하며 시간이 종료되면 9단의 출력으로 자동 변경됩니다.



스스로 제어하는 AI 끓음 감지 기능

진동 감지 센서가 끓는 상황을 감지하여
자동으로 화력을 조절하니
편리하고 깔끔하게 사용할 수 있습니다.

* 삼성전자 비스포크 인덕션 검증 냄비 이외의 용기를 사용할 경우, AI 끓음 감지 및 간편식 국/탕 데우기 기능이 제대로 동작하지 않을 수 있습니다.
* 권장 냄비: 스테인리스 용기 (WMF/GUS 20 cm, 에델코첸/GS 20 cm) / 주물용기 (STAAL 20 cm, LE CREUSET 20 cm)
* 해당 기능은 물 혹은 점도 없는 국물요리에서만 가능하며, 점도 있는 국/찌개/탕 등에서는 감지가 불가능합니다.
* 우측 회구에서만 사용 가능합니다. * 조리물의 냉동 상태에서는 사용 불가능합니다.
* AI 끓음 감지, 간편식 국/탕 데우기 기능 사용 시 주변에 진동이나 큰 소음이 발생할 경우 기능이 제대로 동작하지 않을 수 있습니다.
(믹서기, 커피 머신, 전기주전자 등의 동작 유무)
* 내용물 용량: 용기 높이의 최소 ¼ 이상, 최대 ¾ 이하

Model Code	NZ63DB607CAWS	NZ63DB607CABS	
상판	색상	화이트	화이트
	조작부 색상	글램 화이트	글램 베이지
	글라스 재질	Ceramic Glass	Ceramic Glass
	제조사	Schott	Schott
디스플레이	프레임	Slim 4 Side Frame	Slim 4 Side Frame
	조작 방식	터치	터치
	디스플레이 종류	LCD	LCD
크기 (가로 × 세로 × 높이)	외부 치수	600 x 520 x 48 mm	600 x 520 x 48 mm
	타공 사이즈	560 x 480 mm	560 x 480 mm
	포장	690 x 590 x 137 mm	690 x 590 x 137 mm
	화구 수	3 (3 싱글) EA	3 (3 싱글) EA
화구	플렉스존 사이즈	해당 없음 mm	해당 없음 mm
	DNC (간섭소음절감)	있음	있음
출력	플렉스 존(앞)	해당 없음 kW	해당 없음 kW
	플렉스 존(뒤)	해당 없음 kW	해당 없음 kW
	플렉스 존 전체	해당 없음 kW	해당 없음 kW
	전체 출력	3.4 kW	3.4 kW
	부스터 수	3 EA	3 EA
	좌측 (앞)	인덕션 180 mm - 1.8 / 2.6 (Max) kW	인덕션 180 mm - 1.8 / 2.6 (Max) kW
	좌측 (뒤)	인덕션 152 mm - 1.2 / 1.5 (Max) kW	인덕션 152 mm - 1.2 / 1.5 (Max) kW
	우측	인덕션 210 mm - 2.2 / 3.4 (Max) kW	인덕션 210 mm - 2.2 / 3.4 (Max) kW
안전기능	잠금 기능	있음	있음
	전원 자동꺼짐	있음	있음
	화구 자동꺼짐	있음	있음
	일시정지/재생	있음	있음
	시간 제어	있음	있음
	출력 제어	있음	있음
	내열 코일	있음	있음
	과열 방지	있음	있음
	비용기 미인지	있음	있음
	잔열 표기	2단계	2단계
	소프트웨어 안전성인증	있음	있음
	타이머	있음	있음
편의기능	빠른 정지	있음	있음
	사운드 온/오프	있음	있음
	출력 레벨	9 + 맥스 부스트	9 + 맥스 부스트
	물 끓음 감지	있음	있음
간편식 자동조리	있음	있음	
에너지소비효율	1등급	1등급	
전선	파워케이블 타입	플러그	
무게	제품/전체 무게	11.2 / 13.1 kg	11.2 / 13.1 kg
스마트	WiFi 내장	있음	있음
앱 연결	SmartThings 모바일 앱 지원	지원	지원

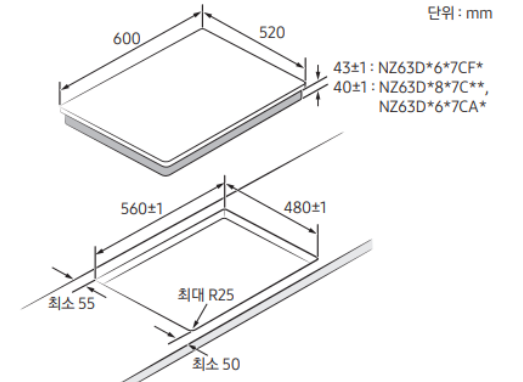
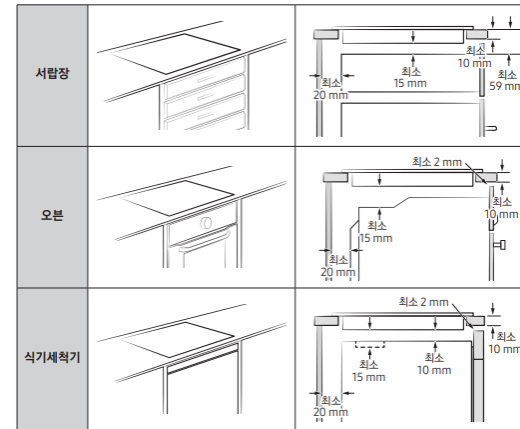
설치 가이드

타공 전 확인 사항

- 제품 설치 시 통풍 공간이 있는지 확인하세요
(벽면: 최소 20mm, 바닥면: 최소 15mm)
- 최소 설치 및 여유 공간 확인에 각별히 주의하세요.
- 인덕션 바닥에는 1개의 팬이 장착되어 있습니다. 인덕션 아래에 서랍이 있는 경우 해당 서랍에 작은 물건이나 종이류를 보관하지 마세요. 바닥쪽으로 빨려 들어가 버리면 팬이 손상되거나 냉각을 방해할 수 있습니다.
- 제품 하단부에 오븐이 설치되어 있을 경우 전면에 통풍구가 있는지 확인하세요 (최소 2mm)
- 제품 하단부에 식기세척기가 설치되어 있을 경우 인덕션 하단의 피어싱 홀에서 식기세척기의 수직면까지 15mm가 확보되었는지 확인하세요 (자사 일부 모델에 한함)

타공

- 반드시 타공 전 아래 그림을 기준으로 설치 공간을 확인하세요.
- 타공 치수 확인 후 연필 등으로 밑그림을 그립니다.
(가로 560mm X 세로 480mm)
- 드릴로 직사각형의 4군데 모서리 안쪽으로 구멍을 뚫고 톱 등을 이용하여 절단해 줍니다.
- 절단 후 아래 그림을 기준으로 치수를 확인해 주세요.



- 본 제품을 설치할 싱크대 상판의 재질은 내열온도가 100°C 이상이어야 합니다.
- 플라스틱 그릇이나 수저통 보관 시 인덕션 열에 의해 변형이 발생할 수 있습니다.

*상기 스펙은 변경될 수 있으며, 실제 설치 환경에 따라 차이가 있을 수 있습니다.

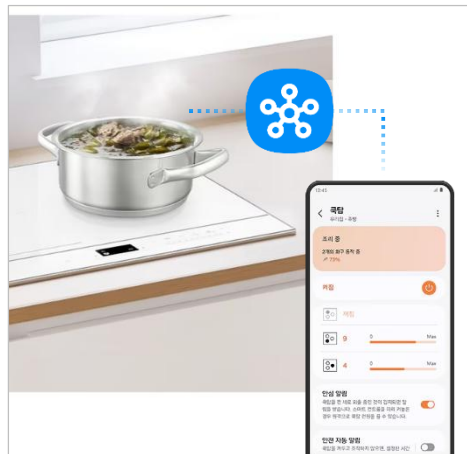
*제품 무게 관련: 무게는 제품 구성이나 제조 여건에 따라 달라질 수 있습니다.

*에너지 소비효율 기준 변경이나 성능 개선에 따라 에너지 소비효율 등급은 변경될 수도 있습니다.



Bespoke AI 인덕션 (플렉스존)

NZ63DB657CAWS/BS



스마트 컨트롤로 외출 시에도 안심

스마트 컨트롤 기능으로
외출 시에도 전기레인지 상태를 확인하고
원격으로 전원을 끌 수 있어요.

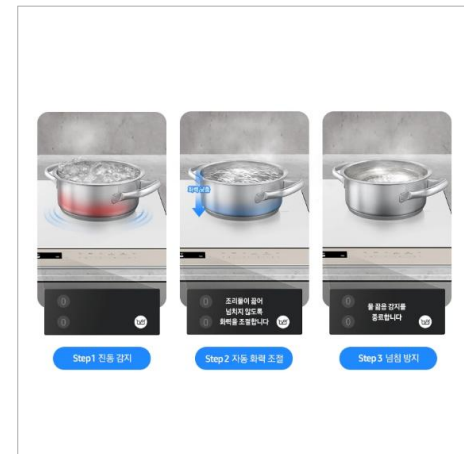
* 인덕션의 부가기능(일시정지 3초)에서 스마트컨트롤 ON 설정 필요합니다.
* 원격 제어 기능은 1회 동작이 아닌 상시 유지입니다.
* 원격 동작 중 2개 화구만 사용 가능하며, 화력 Max 사용 불가합니다.
* 해당 기능은 SmartThings에서 실행 가능합니다.
* 이해를 돕기 위해 연출된 이미지로 실제와 다를 수 있습니다.



균일한 화력 전달 콰트로 플렉스존

춤춤하게 엮인 4개의 코일로
열을 고르게 전달해
많은 재료도 한번에 요리가 가능합니다.

* 이해를 돕기 위해 연출된 이미지로 실제와 다를 수 있습니다.



스스로 제어하는 AI 끓음 감지 기능

진동 감지 센서가 끓는 상황을 감지하여
자동으로 화력을 조절하니
편리하고 깔끔하게 사용할 수 있습니다.

* 삼성전자 비스프크 인덕션 검증 냄비 이외의 용기를 사용할 경우, AI 끓음 감지 및 간편식 국/탕 데우기 기능이 제대로 동작하지 않을 수 있습니다.
* 권장 냄비: 스테인리스 용기 (WMF GUS 20 cm, 에델코첸 GUS 20 cm) / 주물용기 (STAAL 20 cm, LE CREUSET 20 cm)
* 해당 기능은 물 혹은 점도 없는 국물/요리에서만 가능하며, 점도 있는 국/찌개/탕 등에서는 감지가 불가능합니다.
* 우축 화구에서만 사용 가능합니다. 조리물의 냉동 상태에서는 사용 불가합니다.
* AI 끓음 감지, 간편식 국/탕 데우기 기능 사용 시 주변에 진동이나 큰 소음이 발생할 경우 기능이 제대로 동작하지 않을 수 있습니다.
(믹서기, 커피 머신, 전기주전자 등의 동작 유무)
* 내용물 용량: 용기 높이의 최소 ¼ 이상, 최대 ¾ 이하

스펙

Model Code	NZ63DB657CAWS	NZ63DB657CABS	
상판	색상	화이트	화이트
	조작부 색상	글램 화이트	글램 베이지
	글라스 재질	Ceramic Glass	Ceramic Glass
디스플레이	제조사	Schott	Schott
	프레임	Slim 4 Side Frame	Slim 4 Side Frame
	조작 방식	터치	터치
크기 (가로×세로×높이)	디스플레이 종류	LCD	LCD
	외부 치수	600 x 520 x 48 mm	600 x 520 x 48 mm
	타공 사이즈	560 x 480 mm	560 x 480 mm
화구	포장	690 x 590 x 137 mm	690 x 590 x 137 mm
	화구 수	3 (1 싱글, 2 플렉스) EA	3 (1 싱글, 2 플렉스) EA
	플렉스존 사이즈	210 X 365 mm	210 X 365 mm
출력	DNC (간섭소음절감)	있음	있음
	플렉스 존(앞)	2.0 / 2.6 (Max) kW	2.0 / 2.6 (Max) kW
	플렉스 존(뒤)	2.0 / 2.6 (Max) kW	2.0 / 2.6 (Max) kW
	플렉스 존 전체	3.0 / 3.3 (Max) kW	3.0 / 3.3 (Max) kW
	전체 출력	3.4 kW	3.4 kW
	부스터 수	3 EA	3 EA
	좌측 (앞)	해당 없음 kW	해당 없음 kW
	좌측 (뒤)	해당 없음 kW	해당 없음 kW
	우측	인덕션 210 mm - 2.2 / 3.4 (Max) kW	인덕션 210 mm - 2.2 / 3.4 (Max) kW
	안전기능	잠금 기능	있음
전원 자동꺼짐		있음	있음
화구 자동꺼짐		있음	있음
일시정지/재생		있음	있음
시간 제어		있음	있음
출력 제어		있음	있음
내열 코일		있음	있음
과열 방지		있음	있음
비용기 미인지		있음	있음
잔열 표기		2단계	2단계
소프트웨어 안전성인증		있음	있음
타이머		있음	있음
빠른 정지		있음	있음
편의기능	사운드 온/오프	있음	있음
	출력 레벨	9 + 맥스 부스트	9 + 맥스 부스트
	물 끓음 감지	있음	있음
에너지소비효율	간편식 자동조리	있음	있음
	전선	1등급	1등급
	파워케이블 타입	플러그	플러그
무게	제품/전체 무게	12.4 / 14.5 kg	12.4 / 14.5 kg
스마트	WiFi 내장	있음	있음
앱 연결	SmartThings 모바일 앱 지원	지원	지원

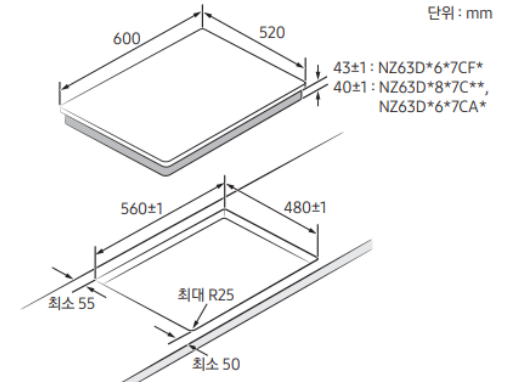
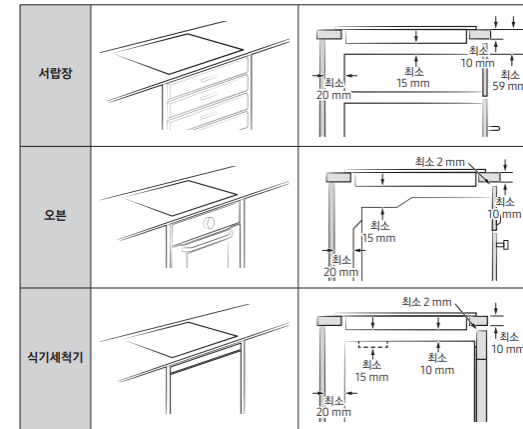
설치 가이드

타공 전 확인 사항

- 제품 설치 시 통풍 공간이 있는지 확인하세요
(벽면:최소 20mm, 바닥면:최소 15mm)
- 최소 설치 및 여유 공간 확인에 각별히 주의하세요
- 인덕션 바닥에는 1개의 팬이 장착되어 있습니다. 인덕션 아래에 서랍이 있는 경우 해당 서랍에 작은 물건이나 종이류를 보관하지 마세요. 바닥쪽으로 빨려 들어가 버리면 팬이 손상되거나 냉각을 방해할 수 있습니다.
- 제품 하단부에 오븐이 설치되어 있을 경우 전면에 통풍구가 있는지 확인하세요 (최소 2mm)
- 제품 하단부에 식기세척기가 설치되어 있을 경우 인덕션 하단의 피어싱 홀에서 식기세척기의 수직면까지 15mm가 확보되었는지 확인하세요 (자사 일부 모델에 한함)

타공

- 반드시 타공 전 아래 그림을 기준으로 설치 공간을 확인하세요
- 타공 치수 확인 후 연필 등으로 밑그림을 그립니다.
(가로 560mm X 세로 480mm)
- 드릴로 직사각형의 4군데 모서리 안쪽으로 구멍을 뚫고 톱 등을 이용하여 절단해 줍니다.
- 절단 후 아래 그림을 기준으로 치수를 확인해 주세요



- 본 제품을 설치할 싱크대 상판의 재질은 내열온도가 100°C 이상이어야 합니다.
- 플라스틱 그릇이나 수저통 보관 시 인덕션 열에 의해 변형이 발생할 수 있습니다.

*상기 스펙은 변경될 수 있으며, 실제 설치 환경에 따라 차이가 있을 수 있습니다.

**제품 무게 관련: 무게는 제품 구성이나 제조 여건에 따라 달라질 수 있습니다.

*에너지 소비효율 기준 변경이나 성능 개선에 따라 에너지 소비효율 등급은 변경될 수도 있습니다



Bespoke 오븐

NQ50T8539BK / BW



빠르고 고르게 듀얼팬

두개의 회전팬으로 오븐 내부에 열을 빠르게 순환시켜 음식이 빠르고 고르게 조리됩니다.



겉은 바삭, 속은 촉촉 레인지 콤비 기능

일반 오븐 가열 방식과 레인지의 복합 열원 조리로 뛰어난 식감을 가진 요리를 완성합니다



모바일 원격 제어 스마트 컨트롤

SmartThings 앱을 통해 언제 어디서나 편리하게 원격으로 제어할 수 있습니다.

* SmartThings 앱을 사용하기 위해서는 Wi-Fi에 연결되어 있어야 하며, Play store 또는 App store에서 SmartThings 앱을 다운로드해야 합니다.

* SmartThings 앱은 태블릿 및 일부 단말과 호환되지 않을 수 있습니다. (Android 6.0 이상, iOS 12 이상)

* 제품에 따라 SmartThings 기능 지원 여부, 지원환경 및 사양이 다를 수 있습니다.



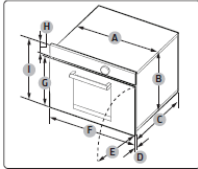
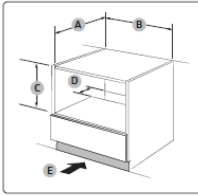
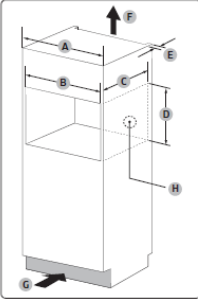
* SmartThings 앱 업데이트에 따라 지원 가능한 OS 사양, 앱 화면 구성 등은 변경될 수 있습니다.

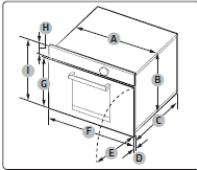
* 원격 제어 기능을 사용하기 위해서는 오븐에서 스마트 컨트롤 기능을 켜야 합니다.

* 스마트 컨트롤 기능은 오븐 도어를 열거나 조리가 완료되면 해제됩니다.

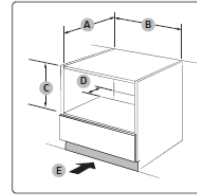
* 일부 원격 제어 기능은 안전상의 이유로 제한됩니다.

스펙

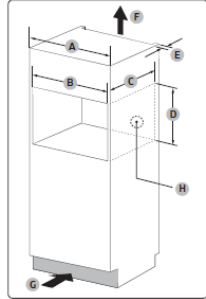
Model Code		NQ50T8539BK	NQ50T8539BW	설치 가이드																																														
이미지																																																		
소비전력	콤비	2600 W	2600 W	 <table border="1"> <caption>오븐 (mm)</caption> <tr><td>A</td><td>560</td><td>F</td><td>595</td></tr> <tr><td>B</td><td>446</td><td>G</td><td>356</td></tr> <tr><td>C</td><td>549</td><td>H</td><td>85</td></tr> <tr><td>D</td><td>21</td><td>I</td><td>456</td></tr> <tr><td>E</td><td>341</td><td></td><td></td></tr> </table>  <table border="1"> <caption>하부장 (mm)</caption> <tr><td>A</td><td>최소 550</td></tr> <tr><td>B</td><td>최소 564 / 최대 568</td></tr> <tr><td>C</td><td>최소 446 / 최대 450</td></tr> <tr><td>D</td><td>최소 50</td></tr> <tr><td>E</td><td>200 cm²</td></tr> </table>  <table border="1"> <caption>상부장 (mm)</caption> <tr><td>A</td><td>600</td></tr> <tr><td>B</td><td>최소 564 / 최대 568</td></tr> <tr><td>C</td><td>최소 550</td></tr> <tr><td>D</td><td>최소 446 / 최대 450</td></tr> <tr><td>E</td><td>최소 50</td></tr> <tr><td>F</td><td>200 cm²</td></tr> <tr><td>G</td><td>200 cm²</td></tr> <tr><td>H</td><td>전원 콘센트용 공간 (30 Ø 홀)</td></tr> </table>	A	560	F	595	B	446	G	356	C	549	H	85	D	21	I	456	E	341			A	최소 550	B	최소 564 / 최대 568	C	최소 446 / 최대 450	D	최소 50	E	200 cm ²	A	600	B	최소 564 / 최대 568	C	최소 550	D	최소 446 / 최대 450	E	최소 50	F	200 cm ²	G	200 cm ²	H	전원 콘센트용 공간 (30 Ø 홀)
	A	560	F		595																																													
	B	446	G		356																																													
C	549	H	85																																															
D	21	I	456																																															
E	341																																																	
A	최소 550																																																	
B	최소 564 / 최대 568																																																	
C	최소 446 / 최대 450																																																	
D	최소 50																																																	
E	200 cm ²																																																	
A	600																																																	
B	최소 564 / 최대 568																																																	
C	최소 550																																																	
D	최소 446 / 최대 450																																																	
E	최소 50																																																	
F	200 cm ²																																																	
G	200 cm ²																																																	
H	전원 콘센트용 공간 (30 Ø 홀)																																																	
용량	용량	50 L	50 L																																															
도어	디스플레이	LCD(화이트)	LCD(화이트)																																															
	조작 방식	터치+다이얼	터치+다이얼																																															
조리실	색상	블랙	글램 화이트																																															
	도어개폐방식	Drop down(핸들)	Drop down(핸들)																																															
	터테인블	없음	없음																																															
열원	항균 조리실	세라믹	세라믹																																															
	히터	Sheath heater(상/하단)	Sheath heater(상/하단)																																															
	컨벡션	Fan + heater	Fan + heater																																															
	오븐온도	40 ~ 250 °C	40 ~ 250 °C																																															
	그릴	와이드 듀얼 그릴	와이드 듀얼 그릴																																															
조리모드	스팀어시스트	없음	없음																																															
	MWO출력	700 W	700 W																																															
	오븐	있음	있음																																															
	전자레인지	있음	있음																																															
	발효	있음	있음																																															
	건조	있음	있음																																															
	에어프라이	없음	없음																																															
	프로 로스팅	있음	있음																																															
	쾌속해동	있음	있음																																															
	보온	있음	있음																																															
사이즈 (WxHxD)	자동조리	50개	50개																																															
	외부치수	595 x 456 x 570 mm	595 x 456 x 570 mm																																															
무게	타공 사이즈	564 X 446 X 550 mm	564 X 446 X 550 mm																																															
	제품 무게	38.7 kg	38.7 kg																																															
스마트	WiFi 내장	있음	있음																																															
	스마트 핑즈 쿡킹 서비스	있음	있음																																															
청소기능	Scan Cook	없음	없음																																															
	스팀청소	있음	있음																																															
액세서리	탈취	있음	있음																																															
	발열팬	없음	없음																																															
	쿡북	app 지원	app 지원																																															
	석쇠	없음	없음																																															
	트레이	2중	2중																																															
	랙	2중	2중																																															
	로스팅 온도센서	없음	없음																																															



A	560	F	595
B	446	G	356
C	549	H	85
D	21	I	456
E	341		



A	최소 550
B	최소 564 / 최대 568
C	최소 446 / 최대 450
D	최소 50
E	200 cm ²



A	600
B	최소 564 / 최대 568
C	최소 550
D	최소 446 / 최대 450
E	최소 50
F	200 cm ²
G	200 cm ²
H	전원 콘센트용 공간 (30 Ø 홀)

참고
최소 높이 요구 사항(○)은 오븐 설치 전용입니다.

- 상부장은 바닥과 85 cm 이상 간격을 두고 설치하세요.
- 약 50 kg의 무게를 견딜 수 있도록 견고한지 확인하세요.
- 전기오븐장의 뒷판에 전원 연결구가 뚫어져 있는지, 뒷벽면과 5 cm 이상 간격이 떨어져 있는지 확인하세요.
- 뒷판이 막혀 있으면 전원을 연결할 수 없으며, 흡입구 및 배기구가 막히면 고장의 원인이 됩니다.
- 오븐장을 구성하는 목재, 접착재등의 재질은 안전을 위해 최소 90 °C 온도에 견딜 수 있어야 하며, 인접한 가구 또한 75 °C 이상 견딜 수 있어야 합니다.

*상기 스펙은 변경될 수 있으며, 실제 설치 환경에 따라 차이가 있을 수 있습니다.
*제품 무게 관련: 무게는 제품 구성이나 제조 여건에 따라 달라질 수 있습니다.
*에너지 소비효율 기준 변경이나 성능 개선에 따라 에너지 소비효율 등급은 변경될 수도 있습니다



Bespoke 오븐

NQ36A6588CW



겉은 바삭, 속은 촉촉 빠르고 맛있게

오븐, 그릴, 레인지 기능이
모두 있어 겉과 속을 동시에
익혀 주기 때문에 뛰어난
식감을 가진 요리 완성합니다.



오븐 기능으로 간단한 홈 베이킹

그릴히터와 복합열원을
이용해서 빵 본연의 맛과
식감을 살릴 수 있습니다.




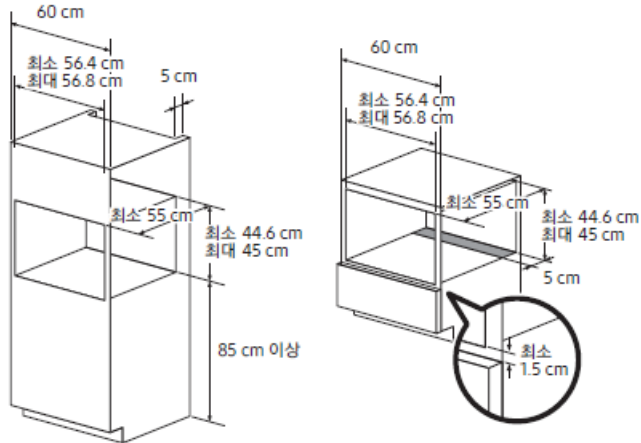
모바일 원격 제어 스마트 컨트롤

SmartThings 앱을 통해
언제 어디서나 편리하게
원격으로 제어할 수 있습니다.

* SmartThings 앱을 사용하기 위해서는 Wi-Fi에 연결되어 있어야 하며, Play store 또는 App store에서 SmartThings 앱을 다운로드해야 합니다.
* SmartThings 앱은 태블릿 및 일부 단말과 호환되지 않을 수 있습니다. (Android 6.0 이상, iOS 12 이상)
* 제품에 따라 SmartThings 기능 지원 여부, 지원환경 및 사양이 다를 수 있습니다.
SmartThings 앱 업데이트에 따라 지원 가능한 OS 사양, 앱 화면 구성 등은 변경될 수 있습니다.

* 원격 제어 기능을 사용하기 위해서는 오븐에서 스마트 컨트롤 기능을 켜야 합니다.
* 스마트 컨트롤 기능은 오븐 도어를 열거나 조리가 완료되면 해제됩니다.
* 일부 원격 제어 기능은 안전상의 이유로 제한됩니다.

스펙

Model Code		NQ36A6588CW	설치 가이드
이미지			
소비전력	콤비	2750 W	
	오븐	1800 W	
	그릴	1400 W	
용량	전자레인지 용량	1400 W	
	용량	36 L	
도어	디스플레이	LED(화이트)	
	조작 방식	풀 글라스 터치	
	색상	글램 화이트	
조리실	도어개폐방식	Drop down(핸들)	
	턴테이블	있음	
	항균 조리실	세라믹	
열원	히터	Sheath heater(상단)	
	컨벡션	Fan + heater	
	오븐온도	40 ~ 230 °C	
	그릴	와이드 그릴	
	스팀어시스트	없음	
조리모드	MWO출력	800 W	
	오븐	있음	
	전자레인지	있음	
	찜	없음	
	발효	있음	
	건조	있음	
	에어프라이	없음	
	프로 로스팅	없음	
	쾌속해동	있음	
	보온	있음	
	자동조리	40개	
사이즈 (WxHxD)	외부치수	598 x 458 x 440 mm	
	타공 사이즈	564 X 446 X 550 mm	
무게	제품 무게	27.0 kg	
스마트	WiFi 내장	있음	
	SmartThings Cooking 서비스	있음	
청소기능	Scan Cook	없음	
	스팀청소	없음	
	탈취	있음	
액세서리	발열팬	있음	
	쿡북	app 지원	
	석쇠	2중	
	트레이	없음	
	랙	없음	
	로스팅 온도센서	없음	

- 상부장은 바닥과 85 cm 이상 간격을 두고 설치하세요.
- 약 50 kg의 무게를 견딜 수 있도록 견고한지 확인하세요.
- 전기오븐장의 뒷판에 전원 연결구가 뚫어져 있는지, 뒷벽면과 5 cm 이상 간격이 떨어져 있는지 확인하세요.
- 뒷판이 막혀 있으면 전원을 연결할 수 없으며, 흡입구 및 배기구가 막히면 고장의 원인이 됩니다.
- 오븐장을 구성하는 목재, 접착재등의 재질은 안전을 위해 최소 90 °C 온도에 견딜 수 있어야 하며, 인접한 가구 또한 75 °C 이상 견딜 수 있어야 합니다.

*상기 스펙은 변경될 수 있으며, 실제 설치 환경에 따라 차이가 있을 수 있습니다.
 *제품 무게 관련 무게는 제품 구성이나 제조 여건에 따라 달라질 수 있습니다.
 *에너지 소비효율 기준 변경이나 성능 개선에 따라 에너지 소비효율 등급은 변경될 수도 있습니다.



Bespoke 후드

NK90B8770AG



키친테리어의 완성 BESPOKE 디자인

3가지 컬러로 취향에 딱 맞는
인테리어를 완성해보세요.
평생보증으로 안심하고
사용할 수 있습니다.

* 구매 시 원하는 컬러로 선택 가능하며, 구매 후 패널 교체를 통한 후드 컬러 변경은 불가합니다.
* 평생보증은 디지털 인버터 모터에 대한 기한 없는 무상수리를 의미하며,
제품 교환 및 구입가 환급에는 적용되지 않음
* 제품 품질 보증기간은 1년이며, 평생보증 관련 자세한 내용은 제품보증서 참고



공기질 자동 관리 에어 센서

에어 센서가 24시간
공기질을 측정하여
똑똑하게 실내 공기를
관리해 줍니다.

* 에어 센서는 미세먼지(PM10/PM25/PM12)만 측정 대상이며
수증기나 기습기 사용으로 공기 중 수분입자가 에어센서로 유입될 때
미세먼지로 인식됩니다.



빠르고 조용하게 스마트 배기 시스템

디지털 인버터 BLDC
모터의 고풍량팬으로
음식냄새를 빠르게
흡입하여 배기합니다.

* BLDC 모터 모터 내부의 마모되기 쉬운 부분을 제거해 내구성을 높인 모터

스펙

Model Code		NK90B8770AG	설치 가이드
제품 사양	제품 타입	침니형 (90 Cm)	
	모터	BLDC 인버터 모터	
	소재	BESPOKE Glass	
	색상	글램 그레이	
	조작 방식	터치	
	모터 커버	스테인리스	
	조명	LED	
	조명 단계	2단계	
	성능	운전 모드	
풍량 (CMH)		600 / 450 / 240 CMH	
소음 (dB)		52 / 47 / 29 dB	
필터	타입	스테인리스 필터	
	이질클린 코팅	있음	
사이즈 (WxHxD)	외부치수	898 x 405~755 x 500 mm	
	포장 치수	983 x 655 x 500 mm	
무게	제품 무게	17.5 kg	
디스플레이	형태	LCD	
편의기능	트리플 에어센서	있음	
	공기질 모니터링	있음	
	Air Quality Indicator	있음	
	스마트 운전	있음	
	AI절약모드	있음	
	필터 청소 알림	있음	
스마트	WiFi 내장	있음	
	카메라	없음	
	음성제어	스마트폰 / Bixby	
앱 연결	SmartThings 모바일 앱 지원	지원	



- * 단위 : mm
- * 설치 높이는 냄비 바닥면이 닿는 부위부터 상부장까지 측정합니다.
- * 전기 레인지는 유리 표면부터, 가스쿡탑은 냄비받침부터입니다.
- * 실제 설치환경에 따라 차이가 있을 수 있습니다.

*상기 스펙은 변경될 수 있으며, 실제 설치 환경에 따라 차이가 있을 수 있습니다.
*제품 무게 관련 무게는 제품 구성이나 제조 여건에 따라 달라질 수 있습니다.



Bespoke AI 식기세척기

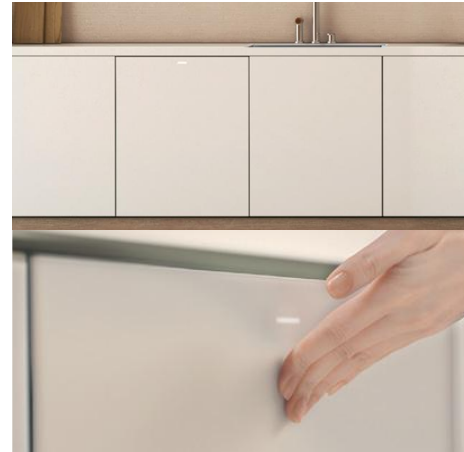
F1 / P1



AI 맞춤 세척+

오염도에 따라 세척 온도와 시간을
조정하고, 헹굼 횟수를 결정해
효과적으로 세척을 진행합니다.

[AI 맞춤 세척+]
* 시험 조건 : 오염도 매우 낮음 - 규격 오염 기준 soil amount 0% 오염도 매우 높음 - 규격 오염 기준 soil amount 150%
* 자사 실험 결과로 실사용 환경에 따라 다를 수 있습니다.
- 실험 모델 : DW99F79E1UAP
- 실험 기준 : 한국에너지공단의 효율관리기자재 운용규정에 따름



Seamless 디자인

손잡이가 없는 미니멀한 디자인으로
가구장과 일체감 있는 인테리어를
완성합니다.



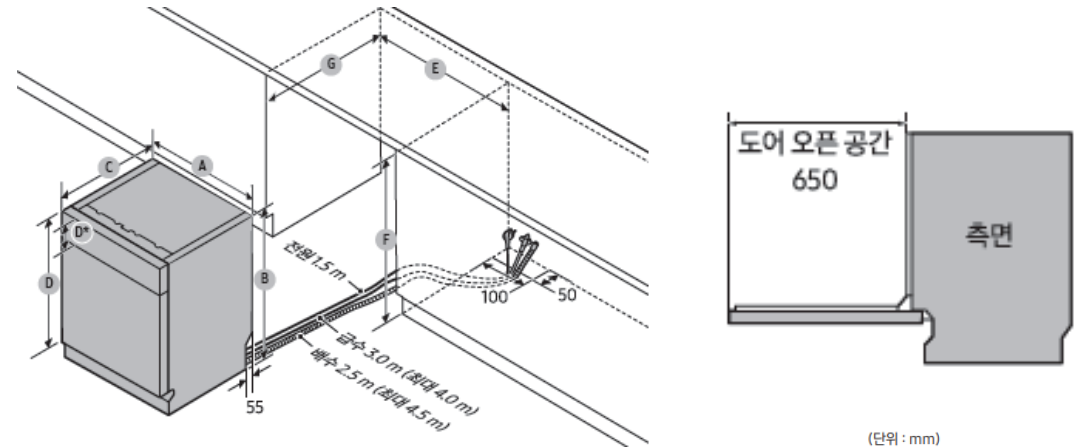
대용량 맞춤 선반

컵, 프라이팬 등 자주 쓰는 식기에
맞춰 바스켓 구조를 설계해
다양한 종류의 식기를 효율적으로
수납할 수 있습니다.

스펙

모델명		F1		P1	
		DW90F79F1UAP	DW90F79F1U01	DW90F79P1UAP	DW90F79P1U01
용량		14인용		14인용	
세척	AI 맞춤 세척+	○		○	
	AI 맞춤 추천	○		○	
	4단 입체 물살	○		○	
	파워 살균	○		○	
	세척 코스 개수	15개		15개	
디자인	설치 유형	빌트인		빌트인	
	패널 교체	○	X	○	X
	오토 오픈 도어	○		○	
	인포 디스플레이	○		○	
	플로어 디스플레이	X		X	
대용량 맞춤 선반	컵 맞춤 세척	○		○	
	글라이드 레일	○		○	
	프라이팬 홀더	○		○	
	하단 수저 꽂이	X		X	
건조	열풍 건조+	○		○	
	자동 열림 건조	○		○	
에너지소비효율 1등급		○		○	
내장형 정수 필터		○		X	
빅스비 음성 인식(제품 / 모바일)		○		○	
Smart Things	디바이스 플러그인	○		○	
	서비스	○		○	
슬림핏 직렬 설치		○		○	

설치 가이드



항목	프리스탠딩	BU (빌트인)	FBI (트루빌트인)	SBI (세미빌트인)	
제품	Width "A"	598	595		
	Height "B"	845-890 *Top Cover (30) 포함	815-895		
	Depth "C"	600 *Top Cover (30) 포함	572	572 *가구장 패널 미포함	572
	Height Door "D"	709		-	-
	Height Handle "D*"	81	-	-	115
설치공간	Width "E"	600			
	Height "F"	845-895 *Top Cover (30) 포함	815-900		
	Depth "G"	600 * Top Cover 제거 시 575	575	595	575

*상기 스펙은 변경될 수 있으며, 실제 설치 환경에 따라 차이가 있을 수 있습니다.
 *제품 무게 관련 무게는 제품 구성이나 제조 여건에 따라 달라질 수 있습니다.



Bespoke AI 식기세척기

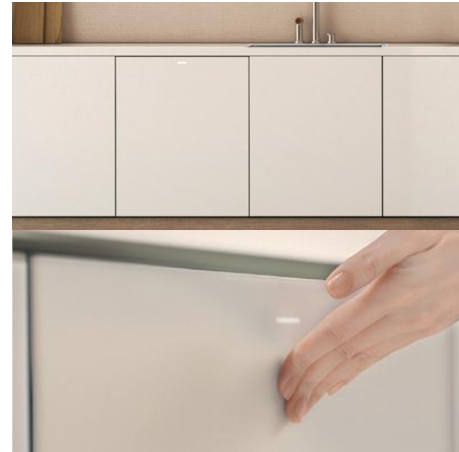
K1 / L1



AI 맞춤 세척+

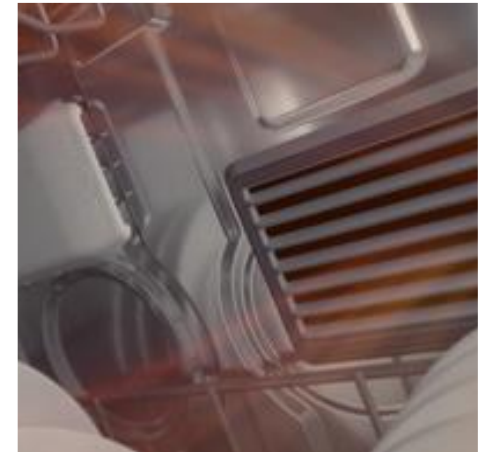
오염도에 따라 세척 온도와 시간을
조정하고, 헹굼 횟수를 결정해
효과적으로 세척을 진행합니다.

[AI 맞춤 세척+]
* 시험 조건 : 오염도 매우 낮음 - 규격 오염 기준 soil amount 0% 오염도 매우 높음 - 규격 오염 기준 soil amount 150%
* 자사 실험 결과로 실사용 환경에 따라 다를 수 있습니다.
- 실험 모델 : DW99F79E1UAP
- 실험 기준 : 한국에너지공단의 효율관리기자재 운용규정에 따름



Seamless 디자인

손잡이가 없는 미니멀한 디자인으로
가구장과 일체감 있는 인테리어를
완성합니다.



100°C 열풍 건조+

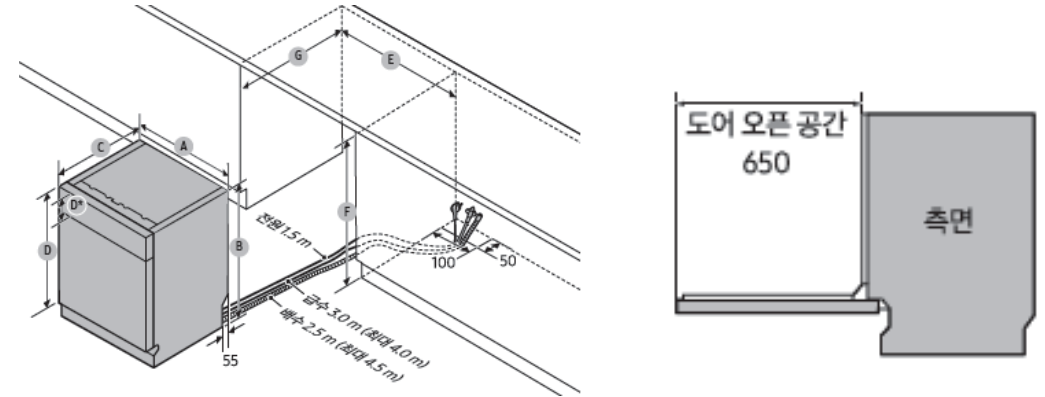
다양한 식기를 강력하고 뽕송하게
건조해주고, 특히 플라스틱 식기 위
남은 물방울까지 증발시켜 줍니다.

[100°C 열풍건조+]
* 시험 조건 : 플라스틱, 유리 등 실사용 식기 로딩, 건조 성능은 도어 오픈 10분 뒤에 확인
(IEC 평가방법 활용, Rinse Aid 사용 조건)
- 시험 모델 : DW99F79E1UAP
- 시험 기관 : 국제인증기관 Intertek 검증을 받은 자사 실험결과, 실험실 수치로
실사용 환경에 따라 다를 수 있습니다.

스펙

모델명		K1	L1
		DW80F75K1UAP	DW80F75L1U01
용량		14인용	14인용
세척	AI 맞춤 세척+	○	○
	AI 맞춤 추천	○	○
	4단 입체 물살	○	○
	파워 살균	○	○
	세척 코스 개수	15개	15개
디자인	설치 유형	빌트인	빌트인
	패널 교체	○	X
	오토 오픈 도어	○	○
	인포 디스플레이	○	○
	플로어 디스플레이	X	X
대용량 맞춤 선반	컵 맞춤 세척	X	X
	글라이드 레일	X	X
	프라이팬 홀더	X	X
	하단 수저 훑이	X	X
건조	열풍 건조+	○	○
	자동 열림 건조	○	○
에너지소비효율 1등급		○	○
내장형 정수 필터		○	X
빅스비 음성 인식(제품 /모바일)		○	○
Smart Things	디바이스 플러그인	○	○
	서비스	○	○
슬림핏 직렬 설치		○	○

설치 가이드



(단위 : mm)

항목	프리스탠딩	BU (빌트인)	FBI (트루빌트인)	SBI (세미빌트인)	
제품	Width "A"	598	595		
	Height "B"	845-890 *Top Cover (30) 포함	815-895		
	Depth "C"	600 *Top Cover (30) 포함	572	572 *가구장 패널 미포함	572
	Height Door "D"	709		-	-
	Height Handle "D**"	81		-	115
	* 핸들 타입 디자인에 한함				
설치공간	Width "E"	600			
	Height "F"	845-895 *Top Cover (30) 포함	815-900		
	Depth "G"	600 * Top Cover 제거 시 575	575	595	575

*상기 스펙은 변경될 수 있으며, 실제 설치 환경에 따라 차이가 있을 수 있습니다.
*제품 무게 관련 무게는 제품 구성이나 제조 여건에 따라 달라질 수 있습니다.



Bespoke AI 식기세척기

X1 / Y1



AI 맞춤 세척+

오염도에 따라 세척 온도와 시간을
조정하고, 헹굼 횟수를 결정해
효과적으로 세척을 진행합니다.

[AI 맞춤 세척+]
* 시험 조건 : 오염도 매우 낮음 - 규격 오염 기준 soil amount 0% 오염도 매우 높음 - 규격 오염 기준 soil amount 150%
* 자사 실험 결과로 실사용 환경에 따라 다를 수 있습니다.
- 실험 모델 : DW99F79E1UAP
- 실험 기준 : 한국에너지공단의 효율관리기자재 운용규정에 따름



Bespoke 디자인

세련된 주방 인테리어를 연출할 수
있고, 손잡이로 간편하게 도어를
열 수 있습니다.



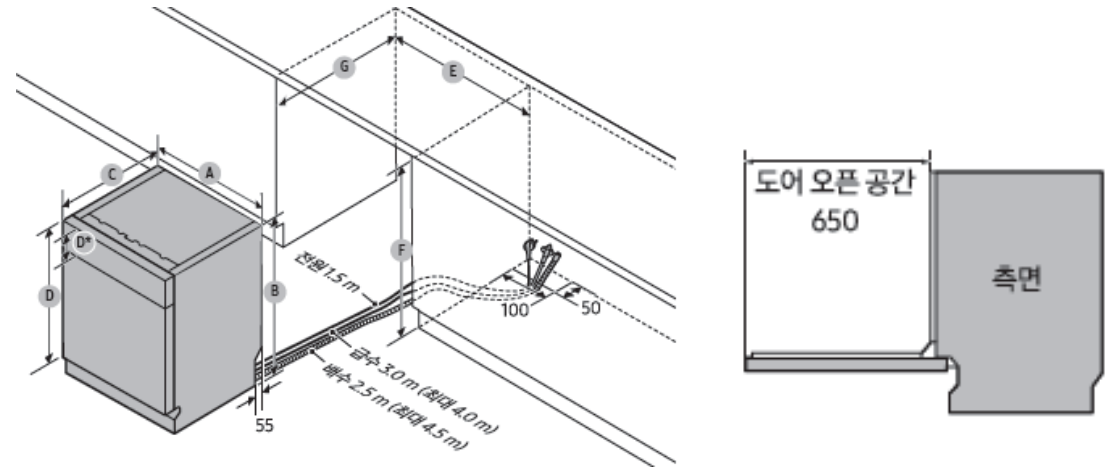
4단 입체 물살

하단에 양방향 동시 회전하는
720° 무빙 세척 날개가 강력한 물살을
만들어 구석구석 세척합니다.

스펙

모델명		X1	Y1			
		DW80F73X1UEW	DW80F73Y1FEW	DW80F73Y1UEW	DW80F71Y1UEW	DW80F71Y1SEW
용량		14인용	14인용	14인용	14인용	12인용
세척	AI 맞춤 세척+	○	○	○	○	○
	AI 맞춤 추천	○	○	○	○	○
	4단 입체 물살	○	○	○	○	○
	파워 살균	○	○	○	○	○
	세척 코스 개수	15개	8개	8개	8개	8개
디자인	설치 유형	빌트인	프리스탠딩	빌트인	빌트인	세미빌트인
	패널 교체	X	X	X	X	맞춤형 패널 별도 제작
	오토 오픈 도어	X	X	X	X	X
	인포 디스플레이	○	○	○	○	X
	플로어 디스플레이	X	X	X	X	X
대용량 맞춤 선반	컵 맞춤 세척	X	X	X	X	X
	글라이드 레일	X	X	X	X	X
	프라이팬 홀더	X	X	X	X	X
	하단 수저 곳	X	X	X	○	○
건조	열풍 건조+	○	X	X	X	X
	자동 열림 건조	○	○	○	○	○
에너지소비효율 1등급		○	○	○	○	○
내장형 정수 필터		X	X	X	X	X
빅스비 음성 인식(제품 /모바일)		○	○	○	○	X
Smart Things	디바이스 플러그인	○	○	○	○	○
	서비스	○	○	○	○	○
슬림핏 직렬 설치		○	○	○	○	○

설치 가이드



(단위 : mm)

항목	프리스탠딩	BU (빌트인)	FBI (트루빌트인)	SBI (세미빌트인)	
제품	Width "A"	598	595		
	Height "B"	845-890 *Top Cover (30) 포함	815-895		
	Depth "C"	600 *Top Cover (30) 포함	572	572 *가구장 패널 미포함	572
	Height Door "D"	709		-	-
	Height Handle "D*"	81		-	115
	* 핸들탑 디자인에 한함				
설치공간	Width "E"	600			
	Height "F"	845-895 *Top Cover (30) 포함	815-900		
	Depth "G"	600 * Top Cover 제거 시 575	575	595	575

*상기 스펙은 변경될 수 있으며, 실제 설치 환경에 따라 차이가 있을 수 있습니다.
*제품 무게 관련 무게는 제품 구성이나 제조 여건에 따라 달라질 수 있습니다.

End of Document